

膠囊錠劑補料機 CVC 1101E



靈活的 CVC 1101E 膠囊錠劑補料機是 CVC 1220C / CVC 1620C 系列數粒機的最佳拍檔，採用流線型易於清潔的料斗設計，料桶缺料感應器會通知大料斗倒料予小料斗，小料斗滿桶即上升至倒料口倒料。CVC 1101E 可選配為單頭或雙頭下料槽（取決於數粒機需求）。

標準功能

- ◎ 搭配 CVC 1220C / CVC 1620C 數粒機使用。
- ◎ 當數粒機低於料位時自動補料，當數粒機達高料位時即自動停止倒料動作。停電時，料斗即鎖定。
- ◎ 所有與藥錠接觸機構皆以 SUS316 不鏽鋼及 USFDA 核准材質製成。
- ◎ 符合 cGMP 規範。



CVC 1101E 機器規格

產能	20000 顆 / 分, 以 $\varnothing 9.5\pm 1\text{mm} \times 4.5\pm 1\text{mm}$ 藥粒為主
適用樣品尺寸	藥粒直徑： $\varnothing 3\text{mm} \leq \varnothing 20\text{mm}$ 藥粒寬度： $3\text{mm} \leq 20\text{mm}$ 藥粒長度： $3\text{mm} \leq 30\text{mm}$
料斗容量	小料斗容積 6 公升，大料斗容積 50 公升
電源供應	220V, 50/60 Hz, 單相
耗電量	860VA (4A)
機器淨重	350 KG
機器尺寸	690mm x 1740mm x 2625mm (L x W x H)

技術規格

選購配備：

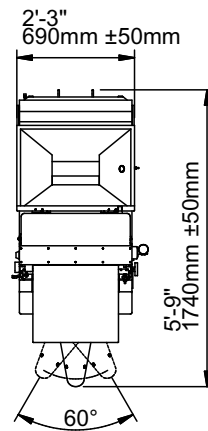
- 一分二下料口組



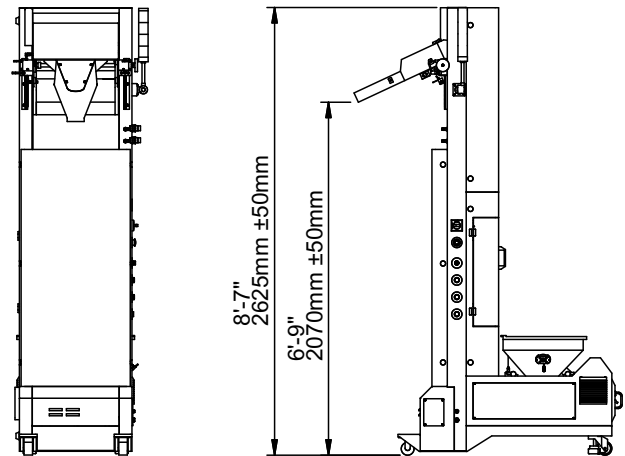
一分二下料口組

機器視圖

上視圖



側視圖



顯示的尺寸適用於標準機器。該機器可以獨立運行，也可以整合到自動包裝線中。所有 CVC 設備均享有一年的零件保修。完整的保固內容包含在我們的設備建議中。



聯絡我們

USA

10861 Business Drive, Fontana, CA 92337
Phone: +1 (909) 355-0311
www.cvctechnologies.com
sales@cvcusa.com

USA 東部辦公室

1855 New Highway, Suite C, Farmingdale NY 11735
sales@cvcusa.com

亞太總部 - 台灣

Phone: +886 (4) 2496-3666
sales@cvctechnologies.com

中國 / 印度 / 印尼

sales@cvctechnologies.com