

袋狀乾燥劑投入機

CVC 1103



CVC 1103 乾燥劑投入機適用於製藥、保健品等行業，乾燥劑投入機可將串包式乾燥劑精準定位與裁切後投入瓶內。

觸控螢幕人機操作與 PLC 控制，簡單好操作；可易於整合入客戶生產線。

機台特色：

- 可安裝於現有的自動生產線。
- 西門子 PLC 控制及 7 吋彩色觸控螢幕組可搭配中文或英文任一語言選擇，人性化操作介面。
- 生產參數記憶組儲存 (50 組以上)。
- 參數設定依類別具有三階密碼保護。
- 生產報表 (Production Report) 及警報報表 (Alarm Report) 的儲存、列印。
- 特殊耐用裁切刀片。
- 可調式出料口高度，可適用各式不同瓶子高度。
- 出料口配有出料確效檢測，確保精準投料。
- 自動偵測來瓶，有瓶才裁切投料，無瓶自動暫停動作。
- 採用伺服馬達、精密光電元件及氣動元件，確保動作精準。
- 自動安全門，於開啟時自動停機。
- 配置活動腳輪，方便機台移動。
- 不鏽鋼機體與 CE 安全防護罩可提供安全防護、免於外部粉塵的汙染，同時也可降低機台操作噪音。
- 主機結構採用不鏽鋼 304 與鋁合金製造，與乾燥劑接觸件主要材質採用不鏽鋼 316 及 FDA 核准的材質製成。
- 通過 ISO 9001:2015 品保認證。
- 可提供符合 CE 或 UL/CSA 規範機型。
- 專為藥廠與營養食品廠之高規格設計，符合 cGMP 規範。



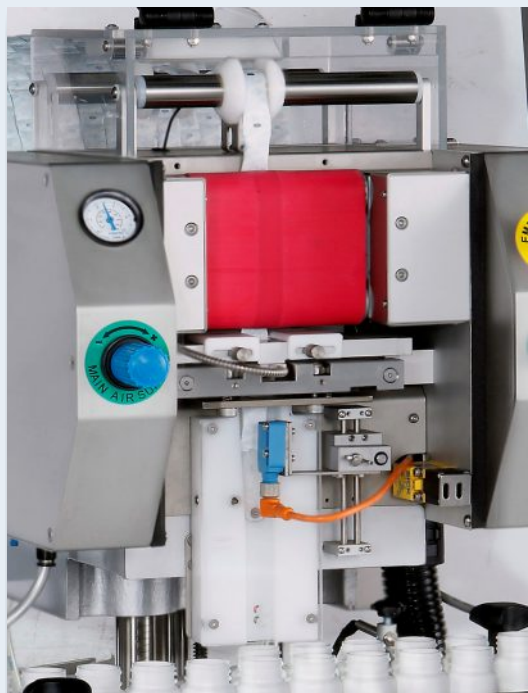
CVC 1103 機器規格

產能 (需依客戶樣品實測為準)	每分鐘可投 120 包以上 (數據以 100 ml 圓瓶及乾燥包 1g-35L 測試)
適用乾燥包	材質：PET/OPP/ 紙 乾燥包厚度：3~10 mm 裁乾燥包長度：33~73mm 乾燥包寬：17~30 mm
乾燥包滾筒適用尺寸	高：305 mm 內徑 / 外徑：25mm/360 mm
適用瓶尺寸	直徑：Φ 30~124 mm 瓶口直徑：Φ 20~100 mm (料包寬度需小於瓶口內徑 3mm) 高度：50~220 mm
電壓	220 V/ 50/60 HZ/ 單相
耗電量	352 VA (1.6 A)
氣壓	6 bar (87 psi)
耗氣量	96 NL/min. (3.36 CFM)
機器尺寸 (長 x 寬 x 高)	865mm x 890mm x 1,540mm
機器淨重	143kg (315 lbs)
噪音值	≤ 70 dB

技術規格

選購配備：

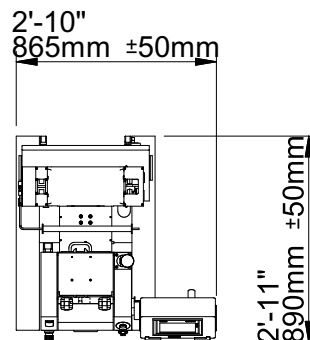
- 排瓶系統 (氣吹式或氣缸式)
- 排瓶確效
- 連線整合輸送帶
- 料筒夾具組
- 出料導引座
- 料捲外罩組
- 警示燈組
- 四方形瓶、長方形瓶擋瓶組
- 符合 USFDA 21 CFR PART 11
- OPC UA 用於數據採集



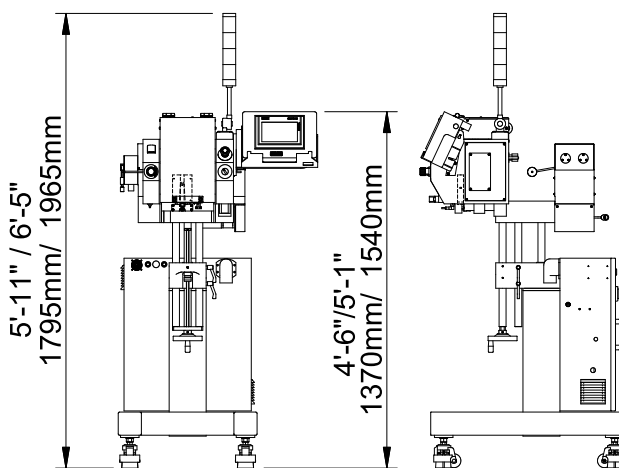
乾燥包捲由機台後方經輸送帶拉下進行檢測，可精準設定裁切長度。

機器視圖

上視圖



正視圖



上述相關機器尺寸適用於標準機型。機器尺寸與規格資料如有變動恕不另行通知，亦可至官網查詢。本機可以獨立運行，也可整合到自動包裝線中。所有 CVC 設備均享有一年保固。歡迎洽詢本公司取得完整的保固內容。



CVC TECHNOLOGIES, INC.
皇將科技股份有限公司



聯絡我們

亞太總部 - 台灣

台中市大里區工業九路190號
Phone: 04 2496-3666 Fax: 04 3705-6555
www.cvctechnologies.com
sales@cvctechnologies.com

USA

10861 Business Drive, Fontana, CA 92337
Phone: +1 (909) 355-0311
sales@cvcusa.com

USA 東部辦公室

1855 New Highway, Suite C, Farmingdale NY 11735
sales@cvcusa.com

中國 / 印度

sales@cvctechnologies.com