

理瓶機 CVC 1263E



- √ 專為製藥和保健食品業的瓶裝包裝生產線需求而設計。
- √ 緊湊型設計，採內置式的儲料空間與理瓶轉盤，不節省空間，更大幅降低機器運轉產生的噪音。
- √ 簡易按鍵式操作。

機台特色

- 使用氣吹設計，若遇方向倒置的瓶子，則吹回到星盤組上，進行再次理瓶與選向。
- 瓶子選向機構精準易於操作，確保出口端瓶口朝上。
- 與空瓶接觸材質為不鏽鋼304。
- 不鏽鋼機體與透明防護外罩，既隔絕外界粉塵的汙染，同時提供完善的安全防護。
- 配有三菱(Mitsubishi) PLC。
- 變速馬達。
- 主機結構採用不鏽鋼304與鋁合金製造及FDA核准的材質製成，搭配可固定式腳輪。
- 符合GMP規範。



CVC 1263E 機器規格

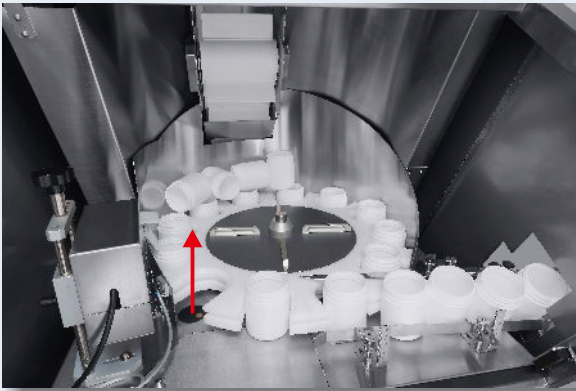
產能	最高可達每分鐘 60-80 瓶 (以 40-100 cc 圓瓶測試，需依客戶樣品實測為準)
適用尺寸	瓶徑: Ø30-80 mm 瓶高: 50-150 mm 瓶徑/瓶高比: 最小 1:1.5
料斗容量	227 L
電壓	220 V, 50/60 HZ, 1 PH
耗電量	450 VA (2.1 A)
氣壓	6 bar (87 psi)
耗氣量	60 NL/min (2.1 CFM)
機器尺寸 (長 x 寬 x 高)	955 x 1,680 x 1,970 mm
機器淨重	300 kg
噪音值	≤ 78 dB

刊載機台設備功能、規格及圖片等，僅供參考，如有更改，恕不另行通知。

技術規格

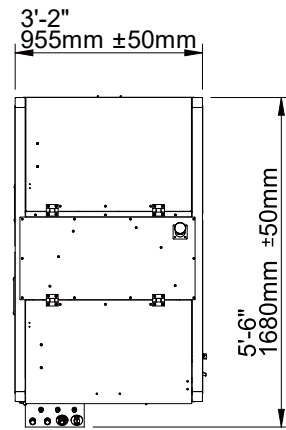
選購配備

- 三色警示燈。
- 瓶更換套件。

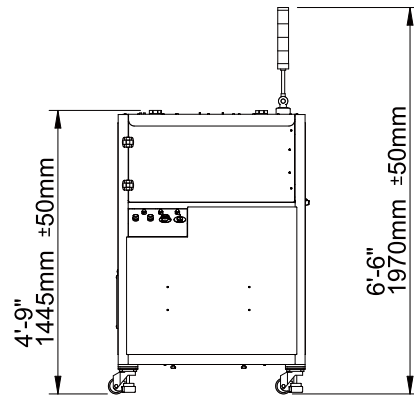


機器視圖

上視圖



正視圖



刊載機台設備功能、規格及圖片等，
僅供參考，如有更改，恕不另行通知。



CVC TECHNOLOGIES, INC.
皇將科技股份有限公司



聯絡我們

亞太總部 - 台灣

台中市大里區工業九路190號
Phone: 04 2496-3666 Fax: 04 3705-6555
www.cvctechnologies.com ; www.cvcusa.com
sales@cvctechnologies.com

USA

10861 Business Drive, Fontana, CA 92337
Phone: +1 (909) 355-0311
sales@cvcusa.com

中國

昆山市周市镇康庄路77号 郵編: 215314
Phone: +86 (512) 8363-6368
sales@cvctechnologies.com

印度

601/602, Manmandir Suraksha, Building No.3, Nahur
Village Road, Mulund (W), Mumbai - 400 080
Phone: +91 (22) 2562-1242, +91 (22) 2562-1243
sales@cvctechnologies.com