

## 理瓶氣洗機 CVC 1263D



CVC 1263D 是高速生產線的最佳輔助。精密堅固的機體設計，採用內置式的儲料空間與理瓶轉盤，還搭配了180度瓶子翻轉氣洗，不但節省空間，更能大幅降低機器運轉產生的噪音。在合理的預算內，採用可靠的系統，以精要的功能協助您追求藥廠規範符合性。

### 機台特色

- ◎ 機器操作的觸摸屏顯示指示有兩種語言
- ◎ 不鏽鋼機體與透明防護外罩既可隔絕外界粉塵的汙染，同時提供完善的安全防護。
- ◎ 低料斗感應提醒
- ◎ 出料瓶積壓感應提醒
- ◎ 理瓶、翻瓶動作精準確實，易於調整，翻瓶整理後瓶子依序整列於輸送帶上。
- ◎ 配搭人性化操作介面讓操作人員可精確及方便操作。
- ◎ 採用西門子PLC控制與7"彩色觸控螢幕。
- ◎ 底部配置腳輪，方便機台移動。
- ◎ 通過CE、CSA、ISO 9001:2015 認證。
- ◎ 專為藥廠與營養食品廠之高規格設計，符合cGMP規範。
- ◎ 所有與瓶接觸機構皆以不鏽鋼材質製成。
- ◎ 符合cGMP規範。



### CVC 1263D 機器規格

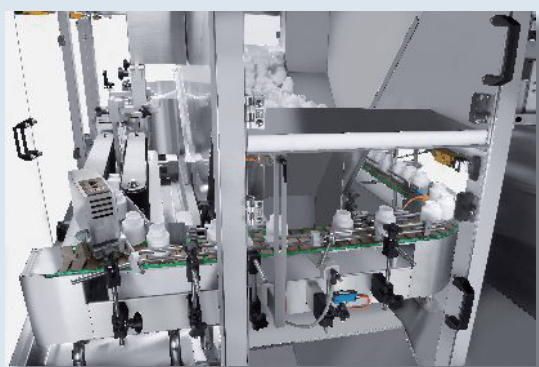
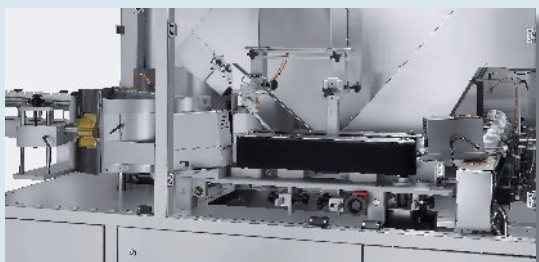
類 型	U4
產 能	最高可達每分鐘 100-120 瓶 (需依客戶樣品實測為準)
適 用 尺 寸	瓶徑: Ø30-120 mm 瓶高: 50-200 mm 瓶徑/瓶高比: 最小 1:1.5
料 斗 容 量	180 L
離 子 氣 吹	N/A
氣 洗 空 氣 過 濾 品 質	0.01 µm (99.99 %) (選配離子氣吹清潔組)
電 壓	220 V, 50/60 HZ, 1 PH
耗 電 量	1,900 VA (8.7 A) [含氣吹]
氣 壓	6 bar (87 psi)
耗 氣 量	1,500 NL/min (53 CFM) [含氣吹]
機 器 尺 寸 (長 x 寬 x 高)	2,380 x 1,935 x 2,140 mm
機 器 淨 重	1,200 kg
噪 音 值	≤ 78 dB

刊載機台設備功能、規格及圖片等，  
僅供參考，如有更改，恕不另行通知。

# 技術規格

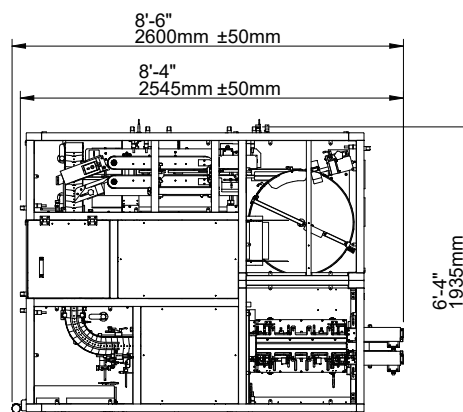
## 選購配備

- ◎ 離子氣吹組
- ◎ 氣洗過濾阻塞檢測裝置
- ◎ 警示燈組
- ◎ 三階密碼
- ◎ 符合 21CFR Part 11

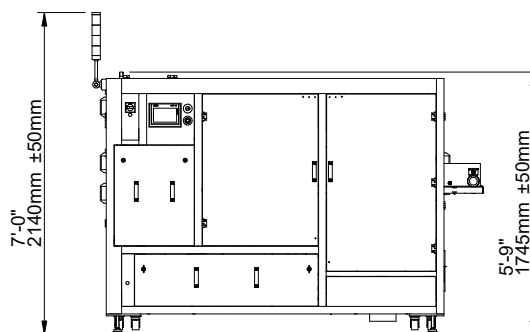


## 機器視圖

### 上視圖



### 正視圖



顯示的尺寸適用於標準機器。傳送帶可以延長；長度可以根據選擇的選項而變化。該機器可以獨立運行，也可以整合到自動包裝線中。所有 CVC 設備均享有一年的零件保修。完整的保固內容包含在我們的設備建議中，或者可以在我們的網站上找到。



**CVC TECHNOLOGIES, INC.**  
皇將科技股份有限公司



## 聯絡我們

### 亞太總部 - 台灣

台中市大里區工業九路190號  
Phone: 04 2496-3666 Fax: 04 3705-6555  
www.cvctechnologies.com ; www.cvcusa.com  
sales@cvctechnologies.com

### USA

10861 Business Drive, Fontana, CA 92337  
Phone: +1 (909) 355-0311  
sales@cvcusa.com

### 中國

昆山市周市镇康庄路77号 郵編: 215314  
Phone: +86 (512) 8363-6368  
sales@cvctechnologies.com

### 印度

601/602, Manmandir Suraksha, Building No.3, Nahur Village Road, Mulund (W), Mumbai - 400 080  
Phone: +91 (22) 2562-1242, +91 (22) 2562-1243  
sales@cvctechnologies.com