

氣冷式鋁箔封口機

CVC 2000-TS



CVC 2000-TS 氣冷式鋁箔封口機，應用在瓶罐的鋁箔密封，可防止產品遭篡改，保持藥物新鮮，防止被盜，並在運送時保護藥粒或藥粉不外洩。

旋緊瓶蓋的瓶子通過電磁感應線圈下方時，電磁波感應到瓶蓋內的鋁箔墊片，產生熱能瞬間將瓶蓋內鋁箔墊片熔合密封於瓶口上。

機台特色：

- 緊湊設計省空間，易於搭配各式瓶包裝線進行瓶口的鋁箔封口。
- 搭配5.7吋彩色觸控螢幕，易於操作與調整。
- 採用微處理器控制系統，確保鋁箔封口的穩定品質輸出。
- 易於搭配各式生產線速度。
- 輸出功率：高達2.25 KW。
- 觸控螢幕可設定密碼，監控生產狀態與提供螢幕的錯誤報警故障排除支持。
- 事件紀錄最高可儲存4,000筆機台生產事件。
- 20組記憶組可供快速存取產品資料。



CVC 2000-TS 機器規格

最大產能 (需依客戶樣品實測為準)	最高可達每分鐘 150 瓶
適用尺寸	瓶蓋直徑: Ø30-110 mm
電壓	220V, 50/60 HZ, 1 PH
耗電量	2,250 VA (10.2 A)
氣壓	6 bar (87 psi)
耗氣量	100 NL/min (3.5 CFM)
機器尺寸 (長 x 寬 x 高)	792 x 932 x 1,506 mm (2'-7" x 3'-1" x 4'-11")
機器淨重	160 kg [353 lbs]
噪音值	≤ 78 dB

* 瓶蓋之間需要有一個最小的開口，以便電眼可以檢測出何時有瓶。容器的形狀和頸口構造也會影響操作。

技術規格

選配項目：

- 各式鋁箔與瓶蓋檢測及排瓶系統
- 排瓶確效
- 入瓶擋瓶閘門
- 三色警示燈組
- 比例速度控制
- 電腦操作界面控制
- CE機型
- 控制箱體採用密封設計，防護等級高達IP65



· 鋁箔封口系統



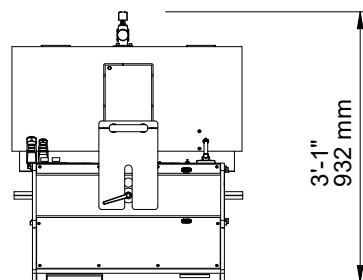
· 5.7吋彩色觸控螢幕組



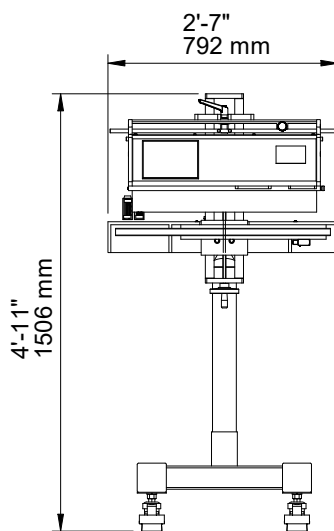
· 操作畫面易於設定

機器視圖

上視圖



正視圖



上述相關機器尺寸適用於標準機型。輸送帶為選配項目，輸送帶長度可依照客戶實際需求製訂。本機搭配獨立輸送帶時可單機獨立運作，也可以整合到自動包裝生產線中。所有CVC設備均享有一年的零件保固。歡迎洽詢本公司取得完整的保固內容。



CVC TECHNOLOGIES, INC.
皇將科技股份有限公司



聯絡我們

亞太總部 - 台灣

台中市大里區工業九路190號
Phone: 04 2496-3666 Fax: 04 3705-6555
www.cvctechnologies.com
sales@cvctechnologies.com

USA

10861 Business Drive, Fontana, CA 92337
Phone: +1 (909) 355-0311
sales@cvcusa.com

USA 東部辦公室

1855 New Highway, Suite C, Farmingdale NY 11735
sales@cvcusa.com

中國/ 印度

sales@cvctechnologies.com