



Servo Softgel Machine

1. 滿足高產能植物膠囊生產
2. 符合SCADA系統及21CFR Part 11
3. 觸控螢幕全自動充填量調節系統(EFA)
4. 膠皮厚度線上監測·觸控螢幕設定調整功能 (AGT)
5. 膠囊輔助剝離結構設計

780SR (伺服機型)

機器規格 SPECIFICATION

尺寸: 2,636(L) x 1,196(W) x 2,418(H) mm

重量: 1,800 KG

電壓: AC 220, 380, 440 V / 50,60Hz / 3 Ph

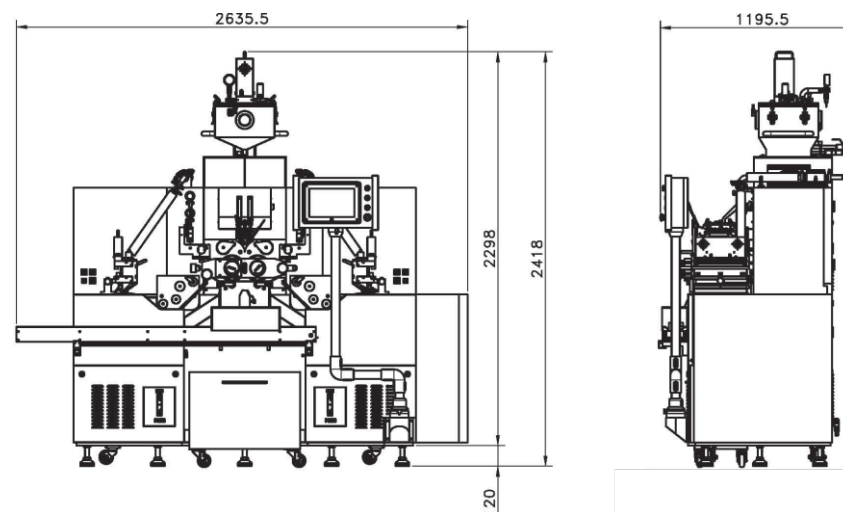
耗電: 19 KW

轉速: 5 rpm

氣壓: 5 kgf/cm²

模具尺寸: Ø150 x 290 mm

產能: AVG. 81,600 caps/hr at 5 rpm (Ob#20)



專利泵體結構



強勁風量配置



展膠盒