



圓瓶貼標機

New CVC 302 with IPC System



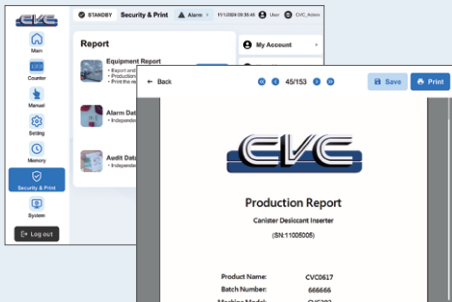
新一代CVC 302 圓瓶貼標機採用IPC工業電腦操控系統，具高度整合性，可集成 CCD印字檢測及打印機系統於一個操作介面，解決外掛多個系統螢幕的問題。

內建系統資料庫，可儲存多筆生產資訊、快速查詢、列印生產報表等功能。

可建立多個使用者及密碼管理，符合21 CFR PART 11的使用者權限控制、電子記錄管理。

機台特色

- 圖形化觸控介面，提供直觀的操作體驗，降低學習曲線。
- 即時警報通知與視覺指引，確保操作安全與高效，及時反饋，提高生產及快速維護的可靠性。
- 操作手冊瀏覽及查詢迅速獲得所需資訊，提升整體效率。
- 15吋觸控螢幕，提供更廣闊的視野，資訊展示更清晰。
- 智慧整合，效率倍增: 操作系統內建CCD視覺檢測及熱轉印編輯功能，簡化操作流程，實現多功能於一屏操作，提升生產靈活性。
- 可內建選配 i-Print System (iPS), 方便與CVC 西門子數粒線機台設備的報表資料儲存與列印整合。
- 報表整合
 - 可生成批次報表包括Production/ Alarm/ Audit
 - 支援查詢功能，可快速查詢歷史批次資料
 - 支援報表Logo更換...等。



3色燈 ▶
(選配)



CVC 302 機器規格

類 型	U4
產 能	最高可達每分鐘 200 瓶 (需依客戶樣品實測為準)
	最高可達每分鐘 250 瓶 (適用小瓶與分瓶螺桿) (需依客戶樣品實測為準)
適 用 尺 寸	滾貼速度: 75 公尺/分鐘
	標籤: 長度: 15-254 mm 寬度: (依貼標頭部型號適用)
	A: 15-80 mm D: 15-180 mm B: 15-120 mm E: 15-220 mm C: 15-150 mm
	瓶子: 瓶徑: Ø30-150 mm (取決於輸送帶寬度) 瓶高: 50-320 mm
電 壓	220 V, 50/60 HZ, 1 PH
耗 電 量	880 VA (標準) / 1320 VA (IPC)
氣 壓	6 bar (87 psi)
耗 氣 量	78.5 NL/min (2.8 CFM) (搭選配排瓶及熱燙打印機)
機 器 尺 寸 (長 x 寬 x 高)	3,080 x 1,295 x 1,580 mm (標準)
	3,080 x 1,355 x 2,030 mm (IPC)
機 器 淨 重	370 kg
噪 音 值	≤ 75 dB

刊載機台設備功能、規格及圖片等，
僅供參考，如有更改，恕不另行通知。

技術規格

選購配備

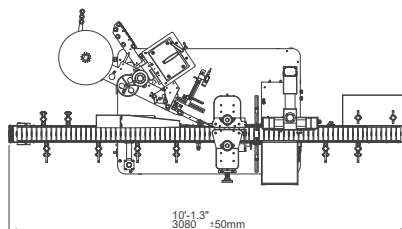
- 分瓶輪
- 透明標籤電眼
- 標籤條碼檢測
- 標籤無印字檢測
- 漏貼標籤檢測
- 排瓶
- 排瓶確效
- 警示燈
- 擠瓶電眼
- 使用者管理(三階密碼)
- 標籤供料偵測
- 逆轉皮帶(定位)機構
- IPC(含21CFR)



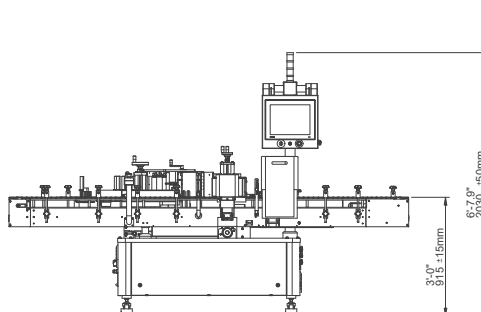
· 排瓶系統

機器視圖

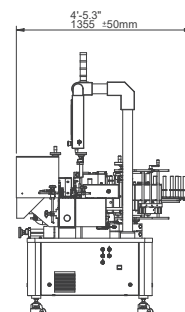
上視圖



正視圖



側視圖



刊載機台設備功能、規格及圖片等，
僅供參考，如有更改，恕不另行通知。



CVC TECHNOLOGIES, INC.
皇將科技股份有限公司



聯絡我們

亞太總部 - 台灣

台中市大里區工業九路190號
Phone: 04 2496-3666 Fax: 04 3705-6555
www.cvctechnologies.com ; www.cvcusa.com
sales@cvctechnologies.com

USA

10861 Business Drive, Fontana, CA 92337
Phone: +1 (909) 355-0311
sales@cvcusa.com

中國

昆山市周市镇康庄路77号 郵編: 215314
Phone: +86 (512) 8363-6368
sales@cvctechnologies.com

印度

601/602, Manmandir Suraksha, Building No.3, Nahur
Village Road, Mulund (W), Mumbai - 400 080
Phone: +91 (22) 2562-1242, +91 (22) 2562-1243
sales@cvctechnologies.com