

# 迴轉式說明書上貼機

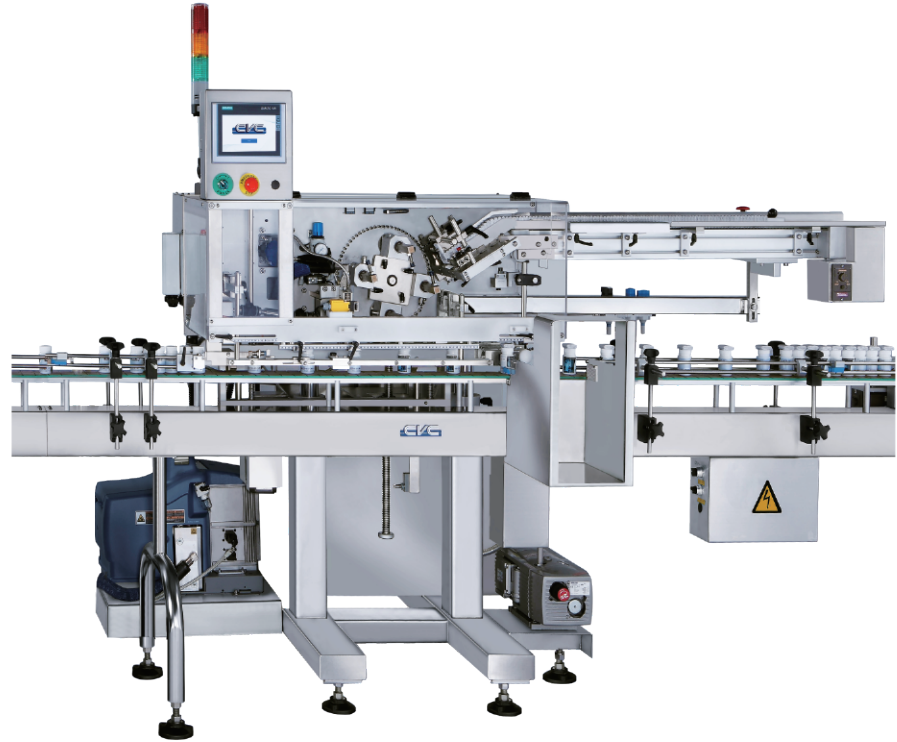
## CVC MGS



CVC MGS 說明書上貼機配有 48 吋長的說明書入料系統，完整搭配輸送帶與時規螺桿入瓶，定位噴膠與說明書上貼展現高效能說明書上貼功能。

### 機台特色

- 不鏽鋼機座，符合cGMP規範要求。
- 機器設計易於清潔、操作與調整。
- 可搭配條碼檢測，影像檢測說明書。
- 可易於搭配與整合到各式瓶裝線。
- 含美國NORDSON熱熔膠系統，進行高速說明書黏貼至瓶蓋上。
- 迴轉式說明書抓取頭四組。
- 不同瓶高採用螺桿調整。
- 西門子PLC控制系統與觸控螢幕組。
- 無瓶不噴膠不黏貼說明書。
- 無說明書檢測。
- 步進馬達驅動。



### CVC MGS 機器規格

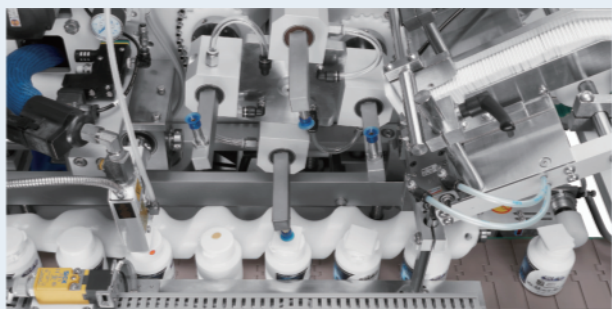
類 型	U4
產 能	最高可達每分鐘 180-200 瓶 (以40-100 cc圓瓶測試，需依客戶樣品實測為準)
適用尺寸	瓶子: 瓶徑: Ø25.4- 124 mm 瓶高(含瓶蓋): 63.5- 203 mm 說明書: 長度: 25.4- 76.2 mm 寬度: 25.4- 76.2 mm 高度: 3- 14 mm
電 壓	220 V, 50/60 HZ, 1 PH
耗 電 量	6,710 VA (30.5 A) [含熱熔膠機]
氣 壓	6 bar (87 psi)
耗 氣 量	299 NL/min (10.6 CFM)
機器尺寸 (長x寬x高)	2,830 x 1,050 x 2,095 mm
機器淨重	350 kg
噪 音 值	≤ 70 dB

刊載機台設備功能、規格及圖片等，  
僅供參考，如有更改，恕不另行通知。

# 技術規格

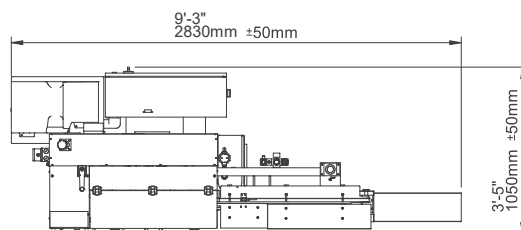
## 選購配備

- 採用螺桿或氣缸組控瓶與定位。
- 符合21CFR Part 11方案，提供電子記錄與電子簽章等相關功能。
- OPCUA 用於生產數據採集。



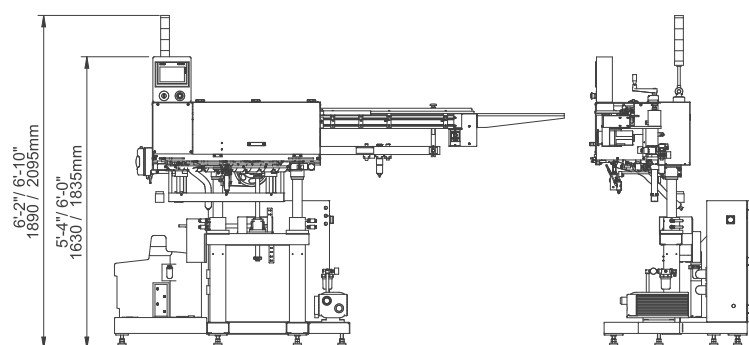
## 機器視圖

### 上視圖



### 正視圖

### 側視圖



刊載機台設備功能、規格及圖片等，  
僅供參考，如有更改，恕不另行通知。



**CVC TECHNOLOGIES, INC.**  
皇將科技股份有限公司



## 聯絡我們

### 亞太總部 - 台灣

台中市大里區工業九路190號  
Phone: 04 2496-3666 Fax: 04 3705-6555  
www.cvctechnologies.com ; www.cvcusa.com  
sales@cvctechnologies.com

### USA

10861 Business Drive, Fontana, CA 92337  
Phone: +1 (909) 355-0311  
sales@cvcusa.com

### 中國

昆山市周市镇康庄路77号 郵編: 215314  
Phone: +86 (512) 8363-6368  
sales@cvctechnologies.com

### 印度

601/602, Manmandir Suraksha, Building No.3, Nahur  
Village Road, Mulund (W), Mumbai - 400 080  
Phone: +91 (22) 2562-1242, +91 (22) 2562-1243  
sales@cvctechnologies.com