



CVC TECHNOLOGIES, INC.
皇將科技股份有限公司



www.cvctechnologies.com

美國總部：美國加州



● CVC Technologies, Inc. (美國-加州)
10861 Business Drive, Fontana, CA 92337, USA電話: +1 (909) 355-0311
傳真: +1 (909) 355-0411
<http://www.cvcusa.com>
E-mail: sales@cvcusa.com

● CVC Technologies, Inc. (印度)
601/602, Manmandir Suraksha, Building No.3, Nahur Village Road,
Mulund (W), Mumbai - 400 080
電話: +91 (22) 2562-1242, +91 (22) 2562-1243
傳真: +91 (22) 2562-1244
E-mail: sales@cvctechnologies.com

亞太總部：台灣 (全球製造中心)



● CVC Technologies, Inc. (台灣)
亞太總部
412 台中市大里區工業九路190號
電話: 04-2496-3666
傳真: 04-3705-6555
E-mail: sales@cvctechnologies.com

● CVC Technologies, Inc. (中國)
昆山市周市镇康庄路77号
郵編: 215314
電話: +86 (512) 8363-6368
傳真: +86 (512) 8363-6638
E-mail: sales@cvctechnologies.com

本型錄內產品規格及功能，僅供參考，如有變更，恕不另行通知。



專注於客戶需求



膠囊 / 錠劑 自動數粒包裝線

創新 簡易x智能x方案=完美整合解決方案

滿足各式自動化藥品瓶裝生產線需求

膠囊/錠劑 自動化藥品數粒瓶裝生產線

適用各種生產線
每分鐘產能



我們致力於為所有CVC客戶提供優質的設備和技術服務，以最大程度地提高生產效率，降低成本並確保產品品質。

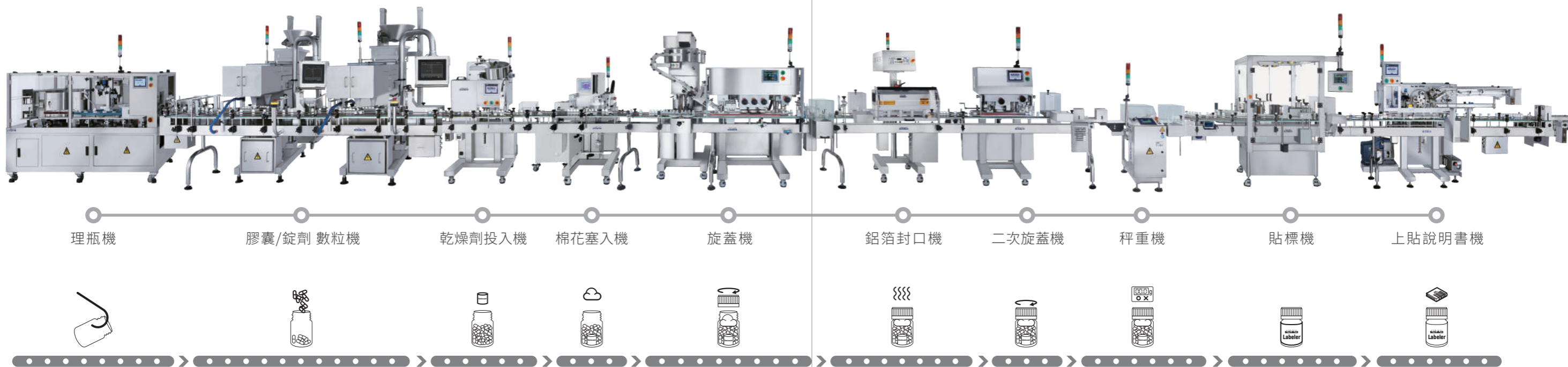


品質 · 價值 · 服務

皇將科技長期投入膠囊及藥錠數粒生產線的研發，我們所追求的不僅是高生產效能表現，更重視設備的品質與效能。

我們深知，全球客戶無論區域與產業，一致性均要求生產效能及品質能兼具。故除了發展出一系列不同設備的應用，以滿足客戶各式產品包裝需求外，更針對客製化，提供一次性根本解決方案；對於客戶未來產線功能升級或產能擴充規劃等，提供多方面產線升級彈性。

▼ 高速數粒瓶裝生產線



▼ CVC 1266



▼ CVC 1266X



CVC 1266是高速生產線的最佳理瓶設備。

精密堅固的機體設計，採用內置式的儲料空間與理瓶轉盤，不但節省空間，更能大幅降低機器運轉產生的噪音。在合理的預算內，採用可靠的系統，滿足藥廠規範符合性。

機台特色

- 採用西門子PLC控制與7吋彩色觸控螢幕。
- 50組記憶儲存：參數如理瓶盤旋轉速度、分瓶與導瓶皮帶速度及產品尺寸皆可儲存，可快速呼叫記憶組參數，方便操作使用。
- 不鏽鋼機體與透明防護外罩既可隔絕外界粉塵的汙染，同時提供完善的安全防護。
- 理瓶、翻瓶動作精準確實，易於調整，翻瓶整理後瓶子依序整列於輸送帶上。
- 主機結構採用不鏽鋼304與鋁合金製造及FDA核准的材質製成，搭配可固定式腳輪。

選購配備

- 理瓶盤靜電消除裝置。
- 離子氣吹組。
- 真空除塵裝置。
- 倒瓶與瓶倒置偵測組(含排瓶裝置)。
- 排瓶確效。
- 符合 21CFR Part 11規範。
- OPC UA 用於生產數據採集。



		機器規格	
型號		CVC 1266	CVC 1266X
類型		U4	U4
產能		最高可達每分鐘 250-280 瓶 (以 40-100 cc 圓瓶測試，需依客戶樣品實測為準)	最高可達每分鐘 200 瓶 (需依客戶樣品實測為準)
適用尺寸		瓶徑: Ø30-124 mm 瓶口內徑: Ø25 mm- 瓶身與瓶口相同 瓶高: 45-220 mm 瓶徑/瓶高比: 最小 1:1.5	
料斗容量		396 L	
離子氣吹(選配)		2 噴嘴	4 噴嘴
氣洗空氣過濾品質		0.01 µm [99.99%] (選配離子氣吹清潔組)	
電壓		220 V, 50/60 HZ, 1 PH	
耗電量		1,900 VA [8.7A] (含氣吹)	
氣壓		6 bar [87 psi]	
耗氣量		1,300 NL/min [46 CFM] (含氣吹)	
機器尺寸 (長 x 寬 x 高)		2,200 x 1,235 x 1,980 mm	2,470 x 1,255 x 1,980 mm
機器淨重		707 kg	730 kg
噪音值		≤ 78 dB	≤ 78 dB

* 機器規格如有變更，恕不另行通知。

機台特色

- 料倉低料位檢測感應提醒。
- 出口端配有瓶積壓停機功能，積瓶狀況解除機器將可自動啟動。
- 採用圓盤式轉盤或星盤式理瓶(瓶客製規格件)，搭配反向瓶氣吹剔除功能。
- 配有分瓶輪與理瓶皮帶組，確保理瓶後瓶口朝上。
- 氣洗站配有0.01µm微過濾器及氣動式夾瓶裝置，可精準將瓶子送進氣洗站進行180度瓶翻轉、氣洗及再翻轉。瓶子翻轉採用伺服馬達控制，精準確實，易於調整。
- 可選購可調式理瓶盤組(免更換件模組)。



- 易於調整理瓶/翻瓶皮帶組 (CVC 1263D)。



- 氣洗針採用316L不鏽鋼製成。

		機器規格	
型號		CVC 1263	CVC 1263D
類型		U4	U4
產能		最高可達每分鐘 60-80 瓶 (以 40-100 cc 圓瓶測試，需依客戶樣品實測為準)	最高可達每分鐘 100-120 瓶 (以 40-100 cc 圓瓶測試，需依客戶樣品實測為準)
適用尺寸		瓶徑: Ø30-80 mm 瓶高: 50-150 mm 瓶徑/瓶高比: 最小 1:1.5	
料斗容量		155 L	180 L
離子氣吹(選配)		N/A	N/A
氣洗空氣過濾品質		0.01 µm [99.99%] (選配離子氣吹清潔組)	
電壓		220 V, 50/60 HZ, 1 PH	
耗電量		1,700 VA [7.8 A] (含氣吹)	
氣壓		6 bar [87 psi]	
耗氣量		1,300 NL/min [46 CFM] (含氣吹)	
機器尺寸 (長 x 寬 x 高)		1,635 x 1,475 x 1,970 mm	2,380 x 1,935 x 2,140 mm
機器淨重		700 kg	1,200 kg
噪音值		≤ 78 dB	≤ 78 dB

* 機器規格如有變更，恕不另行通知。

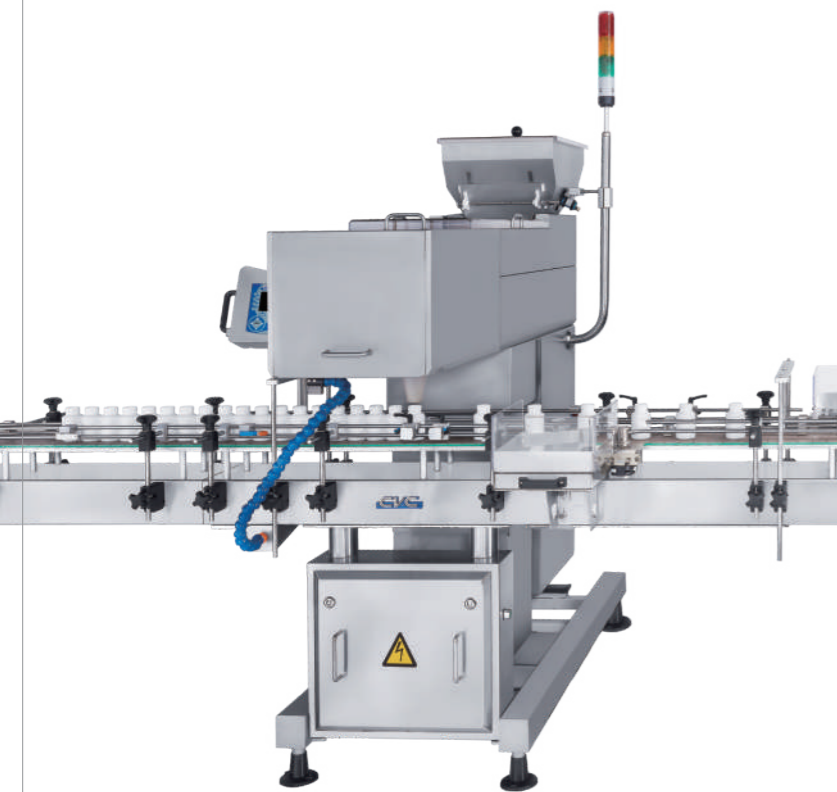
▼ CVC 1263 (星盤式理瓶)



▼ CVC 1263D (圓盤式理瓶)

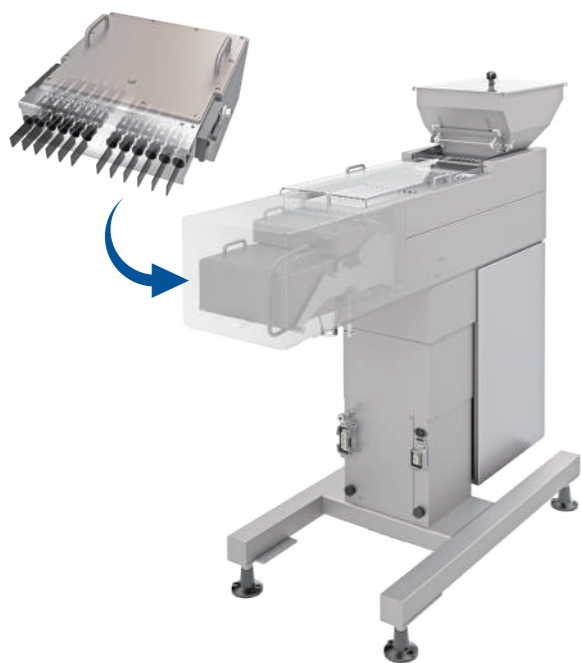


▼ CVC 1220C



▼ CVC 1220CS

(伺服馬達擋料)



CVC數粒機有12軌、16軌、24軌等機型，適用各種生產線的需求；100%數粒準確度傲視群倫，長期運轉穩定，好操作，廣受全球各大藥廠歡迎。

精煉俐落的工藝設計是CVC 1220C/ 1220CS無與匹敵的絕對優勢，簡約的機構設計，大幅簡化複雜的養護流程。

全機無縫式結構設計，搭配中央集塵裝置，大幅降低粉塵影響數粒準確度、元件穩定性及污染機率。CVC 1220CS數粒機搭載伺服馬動驅動，可搭配先進的工業電腦控制系統，完全符合FDA 21CFR Part11嚴格規範。

機台特色

- 不同藥粒不需更換件。
- 每瓶數粒數量設定，可從 1-9999 粒。
- 不鏽鋼拋光處理平滑表面，採用無縫式焊接，杜絕粉塵累積。
- 特殊設計的多重數粒電眼，不受藥粒及粉塵影響，補償檢測光源，透明膠囊亦可適用；當粉塵附着時，電腦能自動調整電眼感應度、強度，數粒不受影響；若附着過多粉塵，機器會警示並自動停機，以確保數粒正確。
- 與藥錠接觸的機件，皆以不鏽鋼SS316及FDA核准的材質製成。
- 適用於各種尺寸、形狀及顏色的膠囊、錠劑或軟膠囊，即使是溼度高且大小不一的中藥藥丸，採用電子式高頻振動紅外線計數的CVC 1220C/ 1220CS，仍維持一貫的數粒精準度。
- 可選購符合21CFR Part11的工業電腦觸控螢幕組。

選購配備

- 衛生級輸送帶組。
- 料倉低位檢測(含警示燈)。
- 倒瓶/瓶倒置檢測電眼。
- 瓶出口堵塞電眼。
- 排瓶確效。
- 破片檢出。
- OPC UA 用於生產數據採集。

CVC 1220C/ 1220CS 機器規格

產能	最高可達每分鐘 45-55 瓶 (以40-100 cc圓瓶測試，需依客戶樣品實測為準)
適用尺寸	藥錠: 長度: 2-30 mm 寬度/圓徑: 2-20 mm 瓶子: 瓶徑: Ø20-105 mm 瓶高: 40-200 mm
料斗容量	35 L
電壓	230 V, 50/60 HZ, 1 PH
耗電量	1220C: 725 VA (3.2 A) 1220CS: 950 VA (4.2 A)
氣壓	6 bar (87 psi)
耗氣量	1220C: 200 NL/min (7.1 CFM) 1220CS: 50 NL/min (1.8 CFM)
機器尺寸 (長 x 寬 x 高)	680 x 1,780 x 1,870 mm
機器淨重	1220C: 425 kg 1220CS: 475 kg
噪音值	75-80 dB

* 機器規格如有變更，恕不另行通知。

▼ 只要三分鐘！ 獨步全球的快速拆解設計



- 偵測瓶子就定位後，落料護罩即覆蓋住瓶，避免充填時藥粒灑落。
- 數粒頭下料高度採用電動調整，使工作更加輕鬆。



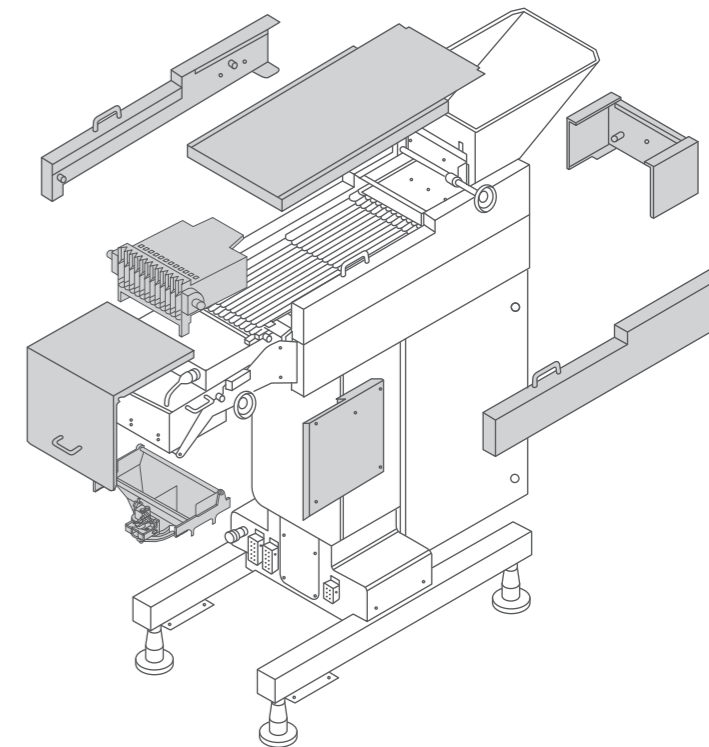
- 標準配備的觸控螢幕，可快速設置和易於操作。



- 選配12.1吋觸控螢幕組(TST)，Win10 IoT ENT提供以下功能：
 - 生產數據打印輸出。
 - 生產歷史記錄。
 - 機器參數設定菜單中的當前機器設定。
 - TST旋轉式安裝支架-電子記錄和電子。
 - 電子記錄和電子簽章，符合FDA法規規範：21 CFR Part 11。



- 搭配12軌三層式振動分粒軌道；每軌道皆配有數組感測單元，精準偵測每一藥錠，以確保數粒準確度。



- 為避免藥品交叉污染，cGMP規定所有與藥品接觸的機件在藥品更換時，必須完全清潔。CVC數粒機具有不需工具、容易拆裝的特點，可大幅節省清潔養護的時間，避免錠劑交叉污染。

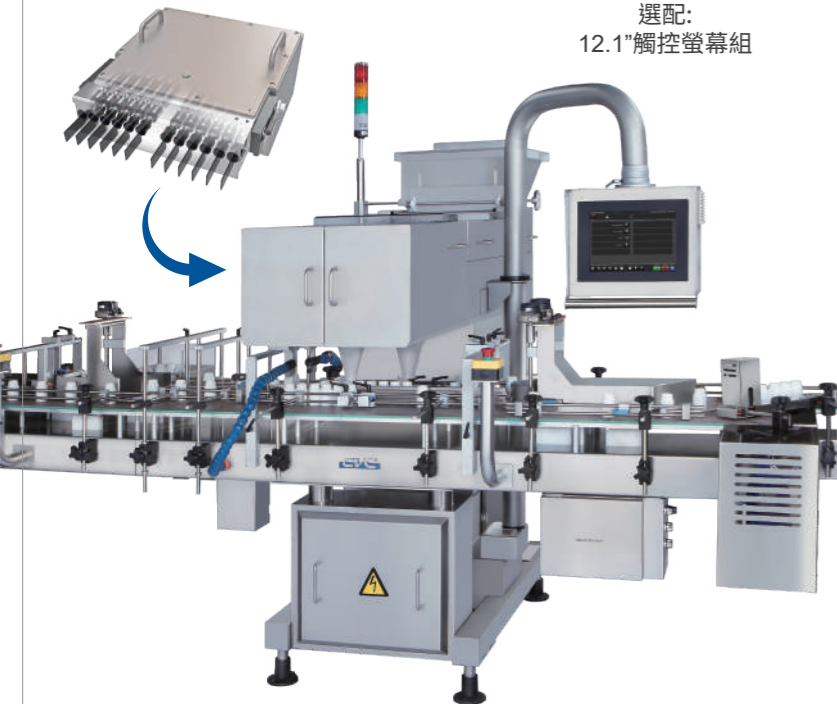
▼ CVC 1620C



▼ CVC 1620CS

(伺服馬達擋料)

選配:
12.1"觸控螢幕組



CVC數粒機有12軌、16軌、24軌等機型，適用各種生產線的需求；100%數粒準確度傲視群倫，長期運轉穩定，好操作，廣受全球各大藥廠歡迎。

精煉俐落的工藝設計是CVC 1620C/ 1620CS無與匹敵的絕對優勢，簡約的機構設計，大幅簡化複雜的養護流程。

全機無縫式結構設計，搭配中央集塵裝置，大幅降低粉塵影響數粒準確度、元件穩定性及污染機率。CVC 1620CS數粒機搭載伺服馬動驅動，可搭配先進的工業電腦控制系統，完全符合FDA 21CFR Part11嚴格規範。

機台特色

- 不同藥粒不需更換件。
- 每瓶數粒數量設定，可從 1-9999 粒。
- 不鏽鋼拋光處理平滑表面，採用無縫式焊接，杜絕粉塵累積。
- 特殊設計的多重數粒電眼，不受藥粒及粉塵影響，補償檢測光源，透明膠囊亦可適用；當粉塵附着時，電腦能自動調整電眼感應度、強度，數粒不受影響；若附着過多粉塵，機器會警示並自動停機，以確保數粒正確。
- 與藥錠接觸的機件，皆以不鏽鋼SS316及FDA核准的材質製成。
- 適用於各種尺寸、形狀及顏色的膠囊、錠劑或軟膠囊，即使是溼度高且大小不一的中藥藥丸，採用電子式高頻振動紅外線計數的CVC 1620C/ 1620CS，仍維持一貫的數粒精準度。
- 可選購符合21CFR Part11的工業電腦觸控螢幕組。

選購配備

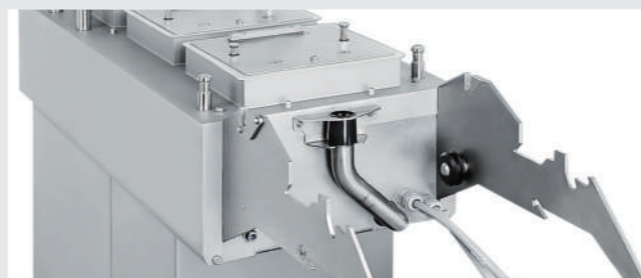
- 衛生級輸送帶組。
- 料倉低粒位檢測(含警示燈)。
- 倒瓶/瓶倒置檢測電眼。
- 瓶出口堵塞電眼。
- 排瓶確效。
- 破片檢出。
- OPC UA 用於生產數據採集。

CVC 1620C/ 1620CS 機器規格

產能	最高可達每分鐘 60-75 瓶 (以40-100 cc圓瓶測試，需依客戶樣品實測為準)
適用尺寸	藥錠: 長度: 2-30 mm 寬度/圓徑: 2-20 mm 瓶子: 瓶徑: Ø30-120 mm 瓶高: 45-200 mm
料斗容量	36 L
電壓	230 V, 50/60 HZ, 1 PH
耗電量	1620C: 750 VA (3.3 A) 1620CS: 1,100 VA (4.8 A)
氣壓	6 bar (87 psi)
耗氣量	1620C: 300 NL/min (10.8 CFM) 1620CS: 100 NL/min (3.6 CFM)
機器尺寸 [長 x 寬 x 高]	680 x 1,780 x 1,870 mm
機器淨重	500 kg
噪音值	75-80 dB

* 機器規格如有變更，恕不另行通知。

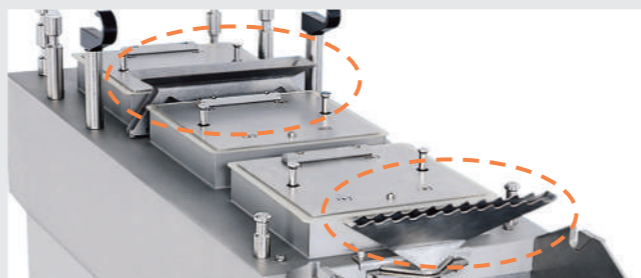
▼ 只要三分鐘！ 獨步全球的快速拆解設計



· 卡鎖式數粒機構設計，只需關掉供氣裝置，即可移除振動盤，拆卸不需工具，方便清潔養護。



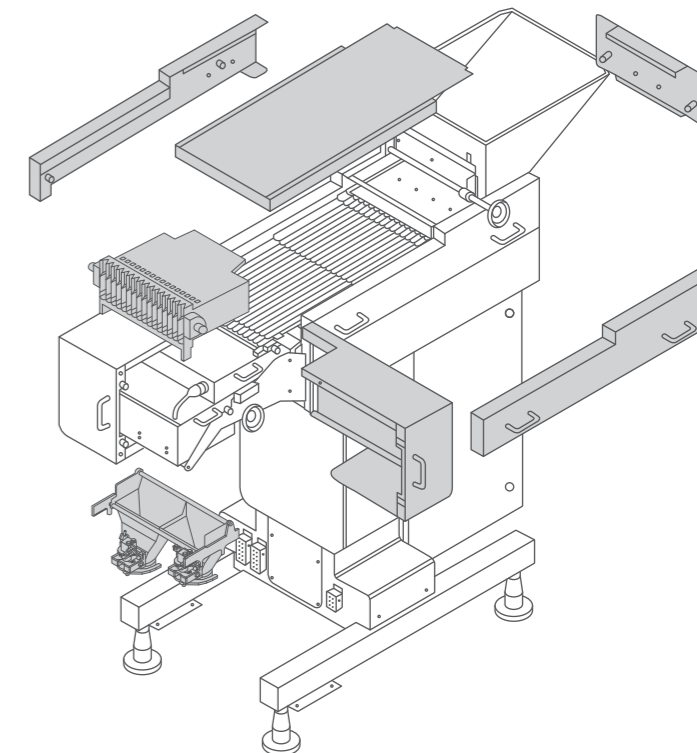
- 計數錯誤時，排瓶系統會自動剔除異常藥瓶，不合格品絕不流出。
- 螢幕會顯示排瓶異常原因，並於總計數中，自動扣除已排除之瓶數。



· 中央集塵系統振動盤組，下方配置集塵口與集塵管，連接到機台後方，搭配客戶端自備的真空集塵系統，可有效地抽除數粒過程中產生的藥錠粉塵。



· 16軌三層式振動分粒軌道；每軌道皆配有數組感測單元，精準偵測每一藥錠，以確保數粒準確度。



· 為避免藥品交叉污染，cGMP規定所有與藥品接觸的機件在藥品更換時，必須完全清潔。CVC數粒機具有不需工具、容易拆裝的特點，可大幅節省清潔養護的時間，避免錠劑交叉污染。

▼ CVC 1101C [桶槽式]



▼ CVC 1101E [料斗式]



上舉式膠囊/錠劑補料機，是CVC 1220/ 1620系列數粒機的最佳拍檔，搭活動式滑輪底座，易於移動與固定。無縫式上升軌道，有效降低藥錠因移動而產生的粉塵堆積堵塞或卡粒的情況。配有PC外罩覆蓋，與藥錠接觸元件易拆卸清潔，符合衛生要求。

機台特色

- 搭配CVC 1220C/ 1620C系列數粒機使用。
- 當數粒機低於料位時自動補料；達高料位時即自動停止倒料動作。停電時，料斗即鎖定。
- 配有低位的真空除塵口，可最大程度地減少灰塵積聚。
- 所有與藥錠接觸機構皆以SS316不鏽鋼及FDA核准材質製成。
- 符合cGMP規範。



- CVC 1101E可1對2，供料給2台數粒機。

機器規格

型號	CVC 1101C	CVC 1101E
類型	U1	U1
產能	最高每分鐘 20,000 顆 (需依客戶樣品實測為準)	最高每分鐘 20,000 顆 (需依客戶樣品實測為準)
適用尺寸	藥錠: 直徑: Ø3-20 mm 長度: 3-30mm 寬度: 3-20mm	藥錠: 直徑: Ø3-20 mm 長度: 3-30mm 寬度: 3-20mm
料斗容量	105 L	50 L
電壓	220 V, 50/60 HZ, 1 PH	220 V, 50/60 HZ, 1 PH
耗電量	800 VA (3.7 A)	860 VA (4 A)
氣壓	N/A	6 bar (87 psi)
耗氣量	N/A	5 NL/min (0.2 CFM)
機器尺寸 [長x寬x高]	1,150 x 1,360 x 2,880 mm	690 x 1,740 x 2,625 mm
機器淨重	294 kg	350 kg
噪音值	≤ 78 dB	≤ 78 dB

* 機器規格如有變更，恕不另行通知。

▼ CVC 1117



▼ CVC 1118



CVC 1118棉花塞入機為新研發的機型，搭載耐用的剪刀，HMI可預先設定剪棉的精準長度，以每分鐘120瓶的速度將棉卷塞入瓶內。

CVC 1117棉花塞入機系列，以高達每分鐘120瓶的速度將人造棉或天然棉卷塞入瓶內。

CVC 1117/1118由西門子PLC驅動和伺服馬達控制。選配項目：警示燈、漏棉檢測、剔除和剔除驗證，棉卷長度可設為60/80-150mm，每瓶可塞入1-10個棉段；可輕鬆安裝於現有輸送帶，配置加長棉花塞入頭的CVC 1117/1118棉花塞入機，可易於搭配雙軌輸送帶，提昇雙倍產能。

- 符合 cGMP 標準
- 不銹鋼結構
- 快速簡便的轉換

機器規格

型號	CVC 1117	CVC 1118
類型	U4	U4
產能	最高每分鐘 100-120 瓶 (以40-100 cc圓瓶測試， 需依客戶樣品實測為準)	最高每分鐘 90-110 瓶 (氣缸擋瓶) 最高每分鐘 100-120 瓶 (分瓶螺桿) (需依客戶樣品實測為準)
適用尺寸	瓶子: 瓶徑: Ø30-110 mm 瓶口內徑: Ø25-50 mm 瓶高: 50-200 mm 棉花: 重量: 7-16 g/yard 長度(CVC 1117): 70-150 mm (CVC 1118): 80-150 mm	
電壓	220 V, 50/60 HZ, 1 PH	220 V, 50/60 HZ, 1 PH
耗電量	440 VA (2 A)	900 VA (4 A)
氣壓	6 bar (87 psi)	6 bar (87 psi)
耗氣量	350 NL/min (12.3 CFM)	350 NL/min (12.3 CFM)
機器尺寸 [長x寬x高]	715 x 1,000 x 1,890 mm	885 x 990 x 2,240 mm
機器淨重	145 kg	308 kg
噪音值	≤ 80 dB	≤ 78 dB

* 機器規格如有變更，恕不另行通知。

CVC 1118F 塑膠膜塞入機，可將塑膠膜捲裁切成設定的長度後，自動塞入瓶內。

膠膜由伺服馬達控制的壓輪，拉出預設後的長度，以裁刀切斷，再由入瓶氣缸動作，將膠膜以U型塞入藥瓶內。觸控螢幕人機PLC控制，簡單好操作；可連接產線維持高產能。亦可兩台設備搭配雙軌輸送帶，提昇雙倍產能。

CVC 1118F 機器規格

型號	U4
產能	最高可達每分鐘 120 瓶 (需依客戶樣品實測為準)
適用尺寸	瓶徑: Ø30-110 mm 瓶高: 50-200 mm 瓶口圓徑: Ø25-50 mm
膠膜尺寸	膜管長度: 119 mm 膠膜捲: 內徑: 76 mm 外徑: 260 mm 裁膜長度: 90-150 mm 膠膜厚度: 0.04 mm 膠膜寬度: 180-240 mm
電壓	220 V, 50 HZ, 1 PH
耗電量	700 VA (3.2 A)
氣壓	6 bar (85 psi)
耗氣量	350 NL/min (12.3 CFM)
機器尺寸 [長x寬x高]	530 x 970 x 2,160 mm
機器淨重	308 kg
噪音值	≤ 78 dB

* 機器規格如有變更，恕不另行通知。

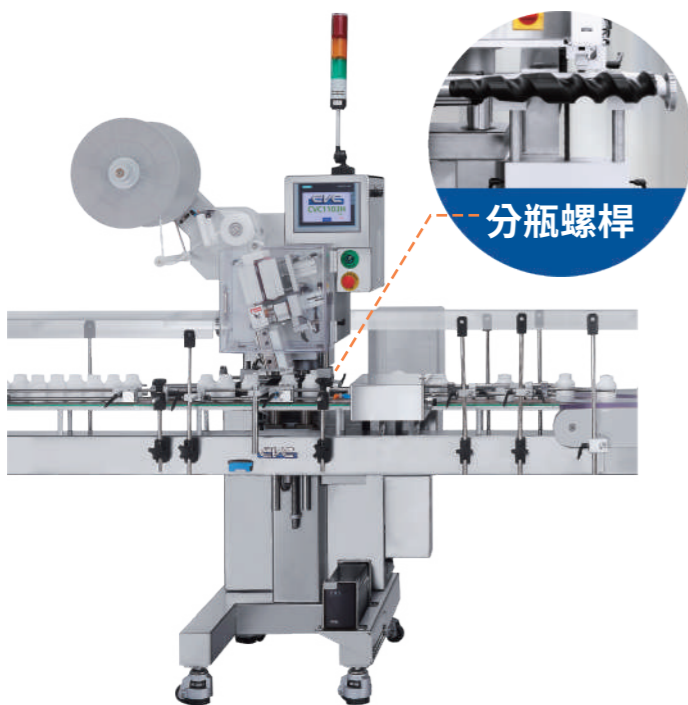
▼ CVC 1118F



▼ CVC 1103



▼ CVC 1103H



CVC 1103系列的袋狀乾燥劑投入機，將串包式的乾燥劑，裁切後精準投入瓶內。本機可廣泛適用於製藥、生技與保健瓶裝生產線。

機台特色

- 採用西門子PLC控制與7吋彩色觸控螢幕。
- 50組生產參數記憶組儲存。
- 料捲低料位檢測感應提醒。
- 採用伺服螺桿組分瓶，可確保高速生產時，瓶器輸送的穩定性，跑大瓶型時，亦可切換為擋瓶氣缸組。(CVC 1103H選配)
- 可調式出料口高度，可適用各式不同瓶子高度。
- 自動偵測來瓶，有瓶才裁切投料，無瓶自動暫停動作。
- 採用伺服馬達、精密光電及氣動元件，確保動作精準。
- 主機結構採用不鏽鋼304與鋁合金製造，與乾燥劑接觸件主要材質，採用不鏽鋼316及FDA核准的材質製成。

CVC 1103 機器規格

類 型	U4
產 能	最高可達每分鐘 100-120 瓶 (需依客戶樣品實測為準)
適用尺寸	乾燥包: 長度: 33-73 mm 寬度: 17-30 mm 厚度: 3-10 mm 瓶子: 瓶徑: Ø30-124 mm 瓶口內徑: Ø20-100 mm 瓶高: 50-220 mm
電 壓	220 V, 50/60 HZ, 1 PH
耗 電 量	352 VA (1.6 A)
氣 壓	6 bar (87 psi)
耗 氣 量	96 NL/min (3.4 CFM)
機器尺寸 (長 x 寬 x 高)	865 x 890 x 1,965 mm
機器淨重	143 kg
噪 音 值	≤ 70 dB

* 機器規格如有變更，恕不另行通知。

CVC 1103H 機器規格

類 型	U4
產 能	最高可達每分鐘 180-200 瓶 (需依客戶樣品實測為準)
適用尺寸	乾燥包: 長度: 33-75 mm 寬度: 17-30 mm 厚度: 3-10 mm 瓶子: 瓶徑: Ø30-124 mm 瓶口內徑: Ø20-100 mm 瓶高: 50-220 mm
電 壓	220 V, 50/60 HZ, 1 PH
耗 電 量	900 VA (4.1 A)
氣 壓	6 bar (87 psi)
耗 氣 量	115 NL/min (4 CFM)
機器尺寸 (長 x 寬 x 高)	910 x 985 x 2,270 mm
機器淨重	190 kg
噪 音 值	≤ 70 dB

* 機器規格如有變更，恕不另行通知。

▼ CVC 1112



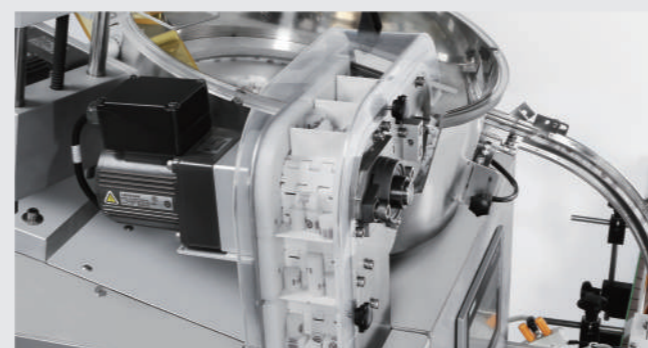
▼ CVC 1112H



CVC 1112系列的顆粒乾燥劑投入機；批量乾燥劑可易於置入儲存槽，透過上昇式輸送帶傳送至理乾燥粒盤，經轉盤整理排序後，再依序精準地投入藥瓶內。

機台特色

- 採用西門子PLC控制與7吋彩色觸控螢幕。
- 50組生產參數記憶組儲存。
- 低料位檢測感應提醒。
- 採用擋瓶汽缸組，精準定位瓶子與確保乾燥劑投入的穩定度。
- 可調式出料口高度，可適用各式不同瓶子高度。
- 自動偵測來瓶，有瓶才投料，無瓶自動暫停動作。
- 出料口配有出料確效檢測，確保精準投料。
- 採用伺服馬達、精密光電及氣動元件，確保動作精準。
- 主機結構採用不鏽鋼304與鋁合金製造，與乾燥劑接觸件主要材質，採用不鏽鋼316及FDA核准的材質製成。



- 乾燥劑透過輸送帶，傳送至理乾燥粒盤，經轉盤動作整理、排序後再投入藥瓶內。

機器規格

型 號	CVC 1112	CVC 1112H
類 型	U4	U4
產 能	最高每分鐘 160-170瓶 (需依客戶樣品實測為準)	最高每分鐘 200-240 瓶 (需依客戶樣品實測為準)
適用尺寸	乾燥粒(1-3 g): 圓徑: Ø14-20 mm 高度: 18-25mm 瓶子: 瓶徑: Ø30-124 mm 瓶口內徑: Ø20-100 mm 瓶高: 50-220 mm 徑高比: >1: 1.5	乾燥粒(1-3 g): 圓徑: Ø14-20 mm 高度: 18-25mm 瓶子: 瓶徑: Ø30-124 mm 瓶口內徑: Ø20-100 mm 瓶高: 50-220 mm 徑高比: >1: 1.5
料斗容量	30 L	50 L
電 壓	220 V, 50/60 HZ, 1 PH	220 V, 50/60 HZ, 1 PH
耗 電 量	450 VA (2.1 A)	氣缸: 450 VA (2.1 A) 螺桿: 1,002 VA (4.6 A)
氣 壓	6 bar (87 psi)	6 bar (87 psi)
耗 氣 量	361 NL/min (12.8 CFM)	氣缸: 361 NL/min (12.8 CFM) 螺桿: 570 NL/min (20 CFM)
機器尺寸 (長 x 寬 x 高)	935 x 970 x 2,160 mm	1,150 x 970 x 2,160 mm
機器淨重	210 kg	220 kg
噪 音 值	≤ 83 dB	≤ 83 dB

* 機器規格如有變更，恕不另行通知。

▼ CVC 1205

CVC 1200K
(離心式理蓋機)



▼ CVC 1205

CVC 1200W
(階梯式理蓋機)



適用範圍最廣泛，對大小厚薄不同的塑料旋牙蓋及瓶子不需更換任何配件。

機台特色

- 依客戶瓶蓋形式與尺寸，可搭配各式不同的理蓋/送蓋機。
- 扭力旋緊檢測設計，能對未旋緊的瓶子予以排除，確保瓶蓋密封。
- 圓瓶、方瓶均可適用。
- 階梯式理蓋選向、無噪音、瓶蓋進入軌道時，瓶蓋整列方向若錯誤，自動剔除。
- 落地式大型儲蓋槽，可容納大量瓶蓋，長效使用不需頻繁補蓋。
- 瓶蓋進入旋蓋機的軌道採可調式設計，不同尺寸之瓶蓋皆可調整；軌道上設有電眼裝置，當旋蓋軌道上之瓶蓋填滿，自動停止送蓋。
- 四組旋蓋轉輪及雙夾瓶皮帶組，個別設有瓶蓋旋緊的調整手把及數字顯示錶，各式瓶子尺寸的調整簡單方便。
- 採西門子PLC控制，含彩色觸控螢幕組。
- 旋蓋區域，裝有安全防護外罩。
- 採用不鏽鋼304及FDA核准材質製成，並符合cGMP要求。

型號	機器規格		機器規格	
	CVC 1205 + CVC 1200K	CVC 1205 + CVC 1200W	CVC 1206	CVC 1206H + CVC1200W
類 型	U4	U4	U4	U4
產 能	最高可達每分鐘 120-150 瓶 (以40-100 cc圓瓶測試，需依客戶樣品實測為準)	最高可達每分鐘 100-120 瓶 (以40-100 cc圓瓶測試，需依客戶樣品實測為準)	最高可達每分鐘 120-150 瓶 (以40-100 cc圓瓶測試，需依客戶樣品實測為準)	最高可達每分鐘 180-200 瓶 (以40-100 cc圓瓶測試，需依客戶樣品實測為準)
適用尺寸	瓶蓋: 蓋徑: Ø28-60 mm 蓋高: 10-25 mm 瓶子: 瓶徑: Ø30-110 mm 瓶高(含瓶蓋): 50-220 mm	瓶蓋: 蓋徑: Ø30-110 mm 蓋高: 10-25 mm 瓶子: 瓶徑: Ø30-110 mm 瓶高(含瓶蓋): 50-220 mm	瓶蓋: 蓋徑: Ø30-90 mm 蓋高: 10-25 mm 瓶子: 瓶徑: Ø30-110 mm 瓶高(含瓶蓋): 50-220 mm	瓶蓋: 蓋徑: Ø30-80 mm 蓋高: 10-25 mm 瓶子: 瓶徑: Ø30-110 mm 瓶高(含瓶蓋): 50-220 mm
料斗容量	110 L	220 L	210 L	220 L
電 壓	220 V, 50/60 HZ, 1 PH	220 V, 50/60 HZ, 1 PH	220 V, 50/60 HZ, 1 PH	220 V, 50/60 HZ, 1 PH
耗 電 量	CVC 1205: 1,320 VA (6 A) CVC 1200K: 450 VA (2.1 A)	CVC 1205: 1,320 VA (6 A) CVC 1200W: 200 VA (0.9 A)	1,540 VA (7 A)	CVC 1206H: 1,320 VA (6 A) CVC 1200W: 200 VA (0.9 A)
氣 壓	6 bar (87psi)	6 bar (87psi)	6 bar (87psi)	6 bar (87psi)
耗 氣 量	CVC 1205: 84 NL/min (2.9 CFM) CVC 1200K: 200 NL/min (7 CFM)	CVC 1205: 84 NL/min (2.9 CFM) CVC 1200W: 168 NL/min (5.8 CFM)	200 NL/min (7 CFM)	CVC 1206H: 84 NL/min (2.9 CFM) CVC 1200W: 168 NL/min (5.8 CFM)
機器尺寸 (長x寬x高)	CVC 1205: 1,595x 1,105x 2,265 mm CVC 1200K: 780x 1,420x 2,290 mm	CVC 1205: 1,595x 1,105x 2,265 mm CVC 1200W: 1,385x 1,225x 2,380 mm	1,715 x 1,640 x 2,265 mm	CVC 1206H: 1,460 x 1,065 x 2,420 mm CVC 1200W: 1,385 x 1,225 x 2,290 mm
機器淨重	CVC 1205: 457 kg CVC 1200K: 295 kg	CVC 1205: 457 kg CVC 1200W: 435 kg	764 kg	CVC 1206H: 385 kg CVC 1200W: 435 kg
噪 音 值	≤ 60dB	≤ 60 dB	≤ 60 dB	≤ 60 dB

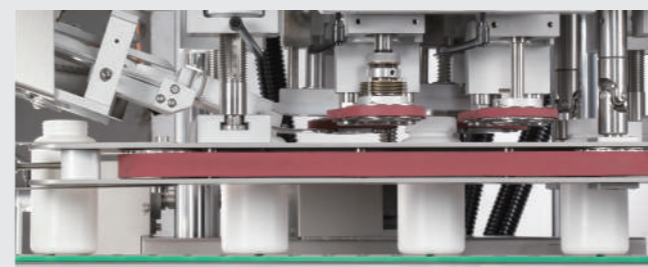
* 機器規格如有變更，恕不另行通知。

▼ CVC 1206

CVC 1206採用理蓋料斗與旋蓋功能，二機一體的設計，適用小空間的規劃。

選購配備

- 輸送帶之護欄調整。
- 適用於不同瓶子尺寸的雙握瓶皮帶組。
- 壓輪組。
- 瓶子未旋蓋、斜蓋或蓋內無鋁箔自動剔除。
- 擠瓶電眼。
- 3色警示燈組。
- 符合21CFR Part 11方案，提供電子記錄與電子簽章等相關功能。
- OPC UA 用於生產數據採集。



- 精準的伺服扭力控制，可確保旋蓋品質。



▼ CVC 1206H

CVC 1200W
(階梯式理蓋機)



* 機器規格如有變更，恕不另行通知。

▼ CVC 2000-TS



▼ CVC 4000



CVC 2000-TS/ 4000 鋁箔封口機搭配安全保護裝置，產品一經封口後，即可有效防止濕氣滲透，延長產品保存期限。並有對包裝品防偽、顯偽積極保護作用，是滿足藥品容器封裝的絕佳利器！

採用非接觸式電磁線圈感應線圈封口設計，生產過程不會提高產品溫度，確保品質。

機台特色

- 高效能冷卻裝置，避免因長時間使用造成過熱。
- 搭配高感度觸控式操作面板。(CVC 2000-TS)
- 高效率以及節能設計，使用壽命最長。
- 不鏽鋼結構。
- 符合cGMP規範。
- 適用範圍最廣。
- 整體性的機構設計，節省空間。
- 輕巧設計，移動容易。
- 快速簡單的功能設定。
- 變頻器電路採用絕緣柵雙極電晶體技術(IGBT)，提供穩定耐用的鋁箔封口品質。

CVC 2000-TS 機器規格	
產能	最高可達每分鐘 150 瓶 (需依客戶樣品實測為準)
適用尺寸	蓋徑: Ø30-110 mm
電壓	220V, 50/60 HZ, 1 PH
耗電量	2,250 VA (10.2 A)
氣壓	6 bar (87 psi)
耗氣量	100 NL/min (3.5 CFM)
機器尺寸 (長 x 寬 x 高)	795 x 935 x 1,510 mm
機器淨重	160 kg
噪音值	≤ 78 dB

* 機器規格如有變更，恕不另行通知。

CVC 4000 機器規格	
產能	最高可達每分鐘 200 瓶 (需依客戶樣品實測為準)
適用尺寸	蓋徑: Ø30-110 mm
電壓	220 V, 50/60 HZ, 3 PH
耗電量	5,100 VA (13.4 A)
氣壓	6 bar (87 psi)
耗氣量	100 NL/min (3.5 CFM)
機器尺寸 (長 x 寬 x 高)	825 x 1,115 x 2,190 mm
機器淨重	170 kg
噪音值	≤ 78 dB

* 機器規格如有變更，恕不另行通知。

▼ CVC 1208



封蓋後的瓶子在通過鋁箔封口機後，因受加熱後，瓶蓋熱漲冷縮的影響，已旋緊的瓶蓋會略微鬆動，CVC 1208功用即是再次旋緊鬆弛的瓶蓋，並再次校驗旋緊扭力。

機台特色

- 旋緊扭力顯示，確保再旋緊效果。
- 符合cGMP規範。
- 西門子PLC控制系統與觸控人機介面。

選購配備

- 排瓶與排瓶確效，可自動偵測出旋蓋不良、缺蓋、扭力不足等情形，並於生產線上剔除。
- 氣壓源連接。
- 氣壓源檢查。
- 打印機連接。
- 擠瓶電眼。
- 符合21CFR Part 11方案，提供電子記錄與電子簽章等相關功能。
- OPC UA 用於生產數據採集。



CVC 1208 機器規格	
類型	U4
產能	最高可達每分鐘 180-200 瓶 (以 40-100 cc 圓瓶測試，需依客戶樣品實測為準)
適用尺寸	瓶子: 瓶徑: Ø30-110 mm 瓶高(含瓶蓋): 50-220 mm
電壓	220 V, 50/60 HZ, 1 PH
耗電量	484 VA (2.2 A)
氣壓	6 bar (87 psi)
耗氣量	28.5 NL/min (1 CFM)
機器尺寸 (長 x 寬 x 高)	1,115 x 1,075 x 2,265 mm
機器淨重	319 kg
噪音值	≤ 60 dB

* 機器規格如有變更，恕不另行通知。

▼ CVC 402



CVC 402/ 432雙面貼標機，適用於各種尺寸方瓶或扁瓶的雙面貼標，精準地將自黏標籤，黏貼於瓶身的前後雙面。可以選擇單面或雙面貼標頭，並可選購3、4或5面貼標機構。CVC 432雙面暨滾貼標機，搭載圓瓶滾貼座，輕鬆滿足各式方瓶、扁瓶與圓瓶的貼標需求。

搭配SelfSet™自動檢測設定系統，輕鬆自動設定各種貼標參數如：馬達速度初始值、標籤長度、出標速度、吐標長度與貼標位置等，編碼器精準計算瓶子尺寸(瓶寬或瓶徑)、將所有設定參數儲存記憶，方便更換產品時呼叫使用，SelfSet™自動檢測設定系統，一指輕鬆設定智能貼標。

機台特色 (適用CVC 402/ 432/ 302/ 302CE)

- SelfSet™自動檢測設定系統，標籤出標速度與標籤吐出長度設置都可自動同步設定。
- 貼標頭採用伺服馬達驅動，貼標位置精確度高達±1mm。
- 西門子PLC控制系統與觸控螢幕組，可顯示所有生產資訊與設定參數，包含生產數量及標籤剩量。
- 標籤測紙電眼。
- 可調速分瓶輪。
- 主機結構採不鏽鋼304與鋁合金製造及FDA核准的材質製成，搭配可固定式腳輪。

▼ CVC 432



CVC 402/ CVC 432 機器規格	
類 型	U4
產 能	最高可達每分鐘 210 瓶 (CVC 402) (以60x120 mm方瓶測試，需依客戶樣品實測為準) 最高可達每分鐘 260 瓶 (CVC 432) (以60x120 mm方瓶測試，需依客戶樣品實測為準) 最高可達每分鐘 230 瓶 (CVC 432) (以60 ml圓瓶測試，需依客戶樣品實測為準)
適用尺寸	標籤: 長度: 15-254 mm 寬度: (依貼標頭部型號適用) A: 15-80 mm B: 15-120 mm C: 15-150 mm D: 15-180 mm E: 15-220 mm F: 15-265 mm 方瓶/扁瓶: 長度(方瓶): 30-110 mm (扁瓶): 30-200 mm 寬度: 30-110 mm 高度: 75-320 mm 圓瓶: (CVC 432) 瓶徑: Ø30-110 mm 高度: 50-220 mm
電 壓	110/220 V, 50/60 HZ, 1 PH
耗 電 量	950 VA (110V: 8.6 A, 220V: 4.3 A)
氣 壓	6 bar (87 psi)
耗 氣 量	78.5 NL/min (2.8 CFM) (搭配配排瓶及熱燙打印機)
機器尺寸 (長 x 寬 x 高)	2,615 x 1,490 x 1,715 mm
機器淨重	400 kg
噪 音 值	≤ 75 dB

* 機器規格如有變更，恕不另行通知。

CVC 302圓瓶貼標機，適用於各種尺寸的圓瓶貼標，能精準地將自黏標籤，全繞或半繞貼於圓瓶上。

搭配SelfSet™自動檢測設定系統，輕鬆自動設定各種貼標參數如：馬達速度初始值、標籤長度、標籤與底紙檢測值、出標速度、吐標長度與貼標位置等，搭配編碼器精準計算瓶子尺寸(瓶徑)，SelfSet™自動檢測設定系統，一指輕鬆設定智能貼標。

選購配備 (適用for CVC 402/ 432/ 302/ 302CE)

- 日期批號熱燙打印機。
- 噴印機或熱轉印機。
- 條碼檢測。
- 微錐形瓶用可調式貼標頭部角度調整。
- 排瓶系統 (氣吹式或氣缸式)。
- 適用於透明標籤的透明標籤電眼組。
- 客製化滾貼組及分瓶螺桿組。
- 入口端及出口端輸送帶加長。
- 入瓶轉盤/ 收瓶轉盤。
- 有無打印檢測，無打印檢出停機。
- 無色帶檢測。
- 符合 21 CFR PART 11。
- OPC UA用於數據採集。

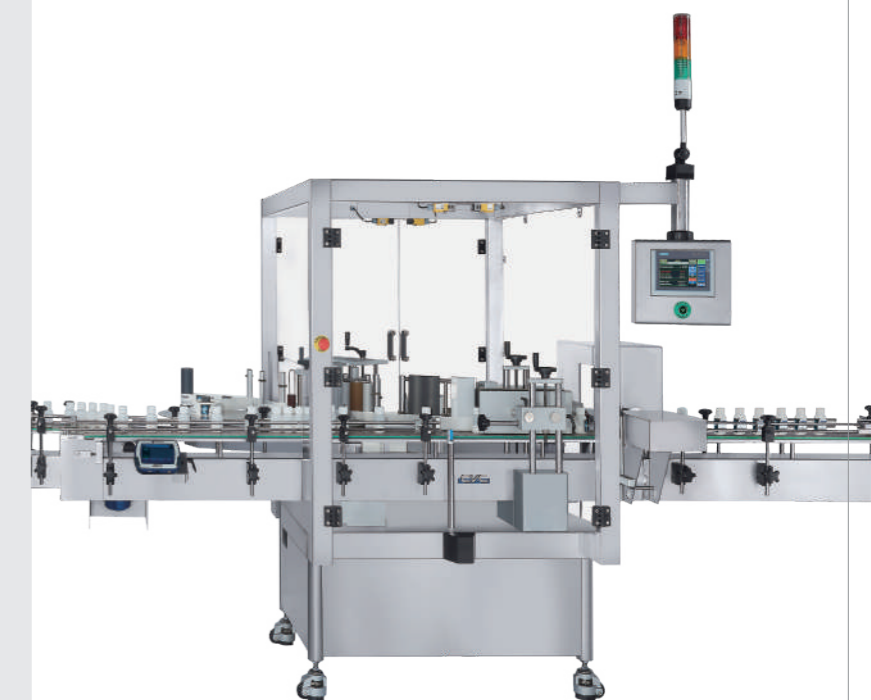
CVC 302/ CVC 302CE 機器規格	
類 型	U4
產 能	最高可達每分鐘 150 瓶 最高可達每分鐘 250 瓶 (適用小瓶與分瓶螺桿) (需依客戶樣品實測為準)
適用尺寸	標籤: 長度: 15-254 mm 寬度: (依貼標頭部型號適用) A: 15-80 mm (僅 CVC 302) B: 15-120 mm C: 15-150 mm D: 15-180 mm E: 15-220 mm 圓瓶: 瓶徑: Ø30-110 mm (取決於輸送帶寬度) 高度: 50-320 mm
電 壓	220 V, 50/60 HZ, 1 PH
耗 電 量	880 VA (4 A)
氣 壓	6 bar (87 psi)
耗 氣 量	78.5 NL/min (2.8 CFM) (搭配配排瓶及熱燙打印機)
機器尺寸 (長 x 寬 x 高)	CVC 302: 3,080 x 1,295 x 1,580 mm CVC 302CE: 3,080 x 1,385 x 1,830 mm
機器淨重	CVC 302: 370 kg CVC 302CE: 536 kg
噪 音 值	≤ 75 dB

* 機器規格如有變更，恕不另行通知。

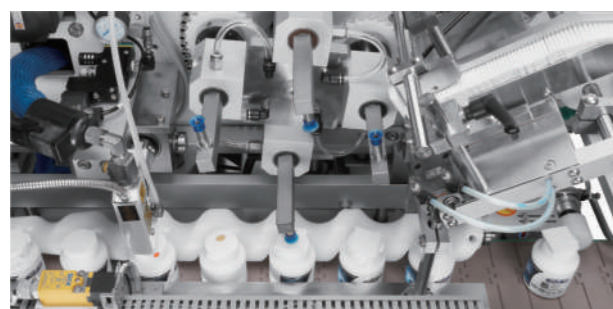
▼ CVC 302



▼ CVC 302 CE



▼ CVC MGS



CVC MGS說明書上貼機配有48吋長的說明書入料系統，完整搭配輸送帶與時規螺桿入瓶，定位噴膠與說明書上貼展現高效能說明書上貼功能。

機台特色

- 不鏽鋼機座，符合cGMP規範要求。
- 機器設計易於清潔、操作與調整。
- 可搭配條碼檢測，影像檢測說明書。
- 可易於搭配與整合到各式瓶裝線。
- 含美國NORDSON熱熔膠系統，進行高速說明書黏貼至瓶蓋上。
- 迴轉式說明書抓取頭四組。
- 不同瓶高採用螺桿調整。
- 西門子PLC控制系統與觸控螢幕組。
- 無瓶不噴膠不黏貼說明書。
- 無說明書檢測。
- 步進馬達驅動。

選購配備

- 採用螺桿或氣缸組控瓶與定位。
- 符合21CFR Part 11方案，提供電子記錄與電子簽章等相關功能。
- OPCUA 用於生產數據採集。



CVC MGS 機器規格	
類 型	U4
產 能	最高可達每分鐘 180-200 瓶 (以40-100 cc圓瓶測試，需依客戶樣品實測為準)
適用尺寸	瓶子: 瓶徑: Ø25.4-124 mm 瓶高(含瓶蓋): 63.5-203 mm 說明書: 長度: 25.4-76.2 mm 寬度: 25.4-76.2 mm 高度: 3-14 mm
電 壓	220 V, 50/60 HZ, 1 PH
耗 電 量	6,710 VA (30.5 A) (含熱熔膠機)
氣 壓	6 bar (87 psi)
耗 氣 量	299 NL/min (10.6 CFM)
機器尺寸 [長 x 寬 x 高]	2,830 x 1,050 x 2,095 mm
機器淨重	350 kg
噪 音 值	≤ 70 dB

* 機器規格如有變更，恕不另行通知。

▼ CVC 318F



響應綠色環保包裝，CVC新開發的說明書上貼機，將產品說明書直接貼在瓶蓋，將可省下大量的紙盒包材。

機台特色

- 可依客戶產線速度需求，搭配三道說明書下料軌道，一次貼三瓶，提高生產效率。
- 條碼檢測適用CODE 39、CODE 2/5 Interleaved、Code 128、EAN、T UPC、MSI code、Codabar、Code 32、單色PHARMA-CODE M，能排除不良或錯置的說明書，以確保產品品質。
- 捨棄傳統的紙盒包裝，改採說明書直接貼附瓶蓋，不只順應環保的趨勢，更符合FDA對藥品包裝的嚴格規定。
- 可選搭視覺偵測系統以避免說明書漏貼的不良品產生。
- 西門子PLC控制系統與觸控人機介面。
- 可選配符合21CFR Part 11方案，提供電子記錄與電子簽章等相關功能。
- OPC UA 用於生產數據採集。



- 選配分瓶螺桿可更換，適用於各種不同規格的瓶子。

CVC 318F 機器規格	
類 型	U4
產 能	最高可達每分鐘 100-120 瓶 (以40-100 cc圓瓶測試，需依客戶樣品實測為準)
適用尺寸	瓶子: 瓶徑: Ø30-120 mm 瓶高(含瓶蓋): 50-200 mm 說明書: 長度: 25.4-38.1 mm 寬度: 25.4-38.1 mm 高度: 3-14 mm
電 壓	220 V, 50/60 HZ, 1 PH
耗 電 量	5,000 VA (22.8 A) (含熱熔膠機)
氣 壓	6 bar (87 psi)
耗 氣 量	233 NL/min (8.2 CFM)
機器尺寸 [長 x 寬 x 高]	1,425 x 1,200 x 1,935 mm
機器淨重	191 kg
噪 音 值	≤ 70 dB

* 機器規格如有變更，恕不另行通知。

▼ CVC C1200



CVC C1200重量檢測機，在產品生產線上對產品進行稱重，預先為產品設定重量數值標準，用以確保產品內容，不會過多或過少的問題；並排除不在數值內的產品；並可運用於公司的統計分析，嚴格的品質把關和降低成本。

重量檢測機可以在輸送帶運輸產品前進，並同時進行稱重；連續稱量產品，傳送帶不會停止運轉。



· 入瓶輸送帶→稱重輸送帶→出瓶輸送帶。

▼ CVC MD1430SS



CVC MD1430SS金屬檢測機，採低功率、高頻率的磁場線圈系統，能感測金屬粒子所產生的微小干擾，使檢測機內部產生磁場變化，繼在線圈系統中產生電氣訊號(可以相位與振幅參數做為其特徵)。

訊號的振幅或大小與通過磁場之金屬粒子的大小有關；金屬粒子愈大，訊號的振幅則愈大。

機台特色

- 使用者介面
金屬檢測機結合了一個大型145公釐(5.7吋)彩色QVGA顯示器，以及觸控式螢幕使用者介面和採用圖示的Windows型軟體。這些元件有助於提供使用者易於使用的介面，以設定與操作金屬檢測機。
- 極佳的檢測能力
金屬檢測機使用數位訊號處理器(DSP)技術和先進的訊號處理技術，以對各類型的金屬污染物，發揮最佳的檢測靈敏度。
- 產品編號
可設定多達100種不同的產品，並將其個別儲存於金屬檢測機的記憶體中。可以設定新產品參數，或是從既有的產品參數複製與修改。可以透過「自動設定」例行程序或手動調整適當的設定，來設定產品的參數。
- 自動設定
此功能可自動設定金屬檢測機的操作頻率、相位和靈敏度控制，讓檢測機以最佳層級的效能可靠地檢測產品。
- 排瓶確效
排瓶確效功能可驗證剔除裝置的運作狀況。它和金屬檢測機剔除計時器並行運作，以確保金屬檢測事件成功地在正確的時間操作剔除裝置，或確保成功剔除了受污染的產品。

CVC 1650收縮膜集體包裝機，採用簡潔的機構設計，及CVC 1651熱收縮隧道，兩者搭配出的高效能包裝系統，成為中小型產品包裝的第一首選。

機台特色

- 易操作、人性化的操作介面。
- 可應用於各種型式的包裝方式及尺寸。
- 可使用各式熱收縮包裝材料。
- 採用安全防護外罩，強化工安品質。
- 最低的投資成本，最大的包裝效益。
- 可快速更換包裝膜及產品。
- 快速封包，更加節省整體包裝時間。

選購配備

- 產品更換規格套件組。
- 進料輸送帶變速驅動。
- 1.0 M出口重力滾筒輸送機，SUS 304不鏽鋼製成。



· 4 x 6排，熱收縮膜包裝。

CVC 1661 機器規格

產 能	最高可達每分鐘 8-10 包 (需依客戶樣品實測為準)
單 列 入 料	最大寬度: 410 mm 最大長度: 355 mm 最大高度: 222 mm
雙 列 入 料	最大寬度: 292 mm 最大長度: 247 mm 最大高度: 222 mm
收縮膜尺寸 單 列 入 料	最大膠卷寬度: 520 mm
收縮膜尺寸 雙 列 入 料	最大膠卷寬度: 279 mm 最大膠卷外徑: 292 mm
電 壓	220 V, 50/60 HZ, 3 PH
耗 電 量	1,000 VA (2.7 A)
氣 壓	6 bar (87 psi)
耗 氣 量	320 NL/min (0.6 CFM)
機 器 尺 寸 [長 x 寬 x 高]	4,210 x 2,480 x 1,780 mm
機 器 淨 重	450 kg

* 機器規格如有變更，恕不另行通知。

▼ CVC 1661

CVC 1651
(熱收縮隧道)

