



CVC TECHNOLOGIES, INC.
皇將科技股份有限公司



www.cvctechnologies.com

美國總部：美國加州



● CVC Technologies, Inc. (美國-加州)
10861 Business Drive, Fontana, CA 92337, USA電話: +1 (909) 355-0311
傳真: +1 (909) 355-0411
<http://www.cvcusa.com>
E-mail: sales@cvcusa.com

● CVC Technologies, Inc. (印度)
601/602, Manmandir Suraksha, Building No.3, Nahur Village Road,
Mulund (W), Mumbai - 400 080
電話: +91 (22) 2562-1242, +91 (22) 2562-1243
傳真: +91 (22) 2562-1244
E-mail: sales@cvctechnologies.com

亞太總部：台灣 (全球製造中心)



● CVC Technologies, Inc. (台灣)
亞太總部
412 台中市大里區工業九路190號
電話: 04-2496-3666
傳真: 04-3705-6555
E-mail: sales@cvctechnologies.com

● CVC Technologies, Inc. (中國)
昆山市周市镇康庄路77号
郵編: 215314
電話: +86 (512) 8363-6368
傳真: +86 (512) 8363-6638
E-mail: sales@cvctechnologies.com

本型錄內產品規格及功能，僅供參考，如有變更，恕不另行通知。



專注於客戶需求



精準貼近
未來所需

創新 簡易x智能x方案=完美整合解決方案

滿足各式自動化貼標機需求

天啊！

貼標機設定太難了...

給我 皇將SelfSet™ 自動設定，其餘免談！



皇將SelfSet™ 自動設定系統，不用繁瑣設定，僅需3秒，簡單一個按鍵，系統即可「全自動」感測標籤長度與產品寬度，即時計算並調整貼標機速度與貼標位置，並同步啟動精準貼標運作。SelfSet™ 自動設定系統，讓您體驗未曾有過的輕鬆設定！

由皇將研發團隊設計開發的貼標機，搭配獨特先進科技SelfSet™ 自動設定系統，給您最優異的貼標性能。

皇將承襲著強大產品的開發能力及領先的技術優勢，得以不斷地精進與穩定成長。

SelfSet™ 自動設定系統貼標機，搭載無可媲美的先進微電腦處理性能。

SelfSet™ 自動設定系統，亦可搭配其他選配功能，是您貼標機最佳搭檔。



信賴，始終來自皇將的完美貼標！

皇將貼標機，一次解決產品貼標常見的四大問題：

- (1) 設定過程繁瑣。
- (2) 電控設計瑕疵。
- (3) 標籤產生皺摺。
- (4) 貼標位置歪斜。

皇將SelfSet™ 貼標機，提供以下獨特功能來消除這些問題。

I 皇將SelfSet™ 自動設定產品電眼及標籤電眼，操作設定最容易。

皇將SelfSet™ 自動設定貼標系統，配備最先進的感測裝置，可自動偵測標籤長度以及容器寬度或直徑；省略更換產品線時，需重設與調整產品電眼及標籤電眼，只有SelfSet™ 標籤電眼的自動設定，是其他貼標系統，需要操作人員反覆費時設定與調整，所望塵莫及。



II 皇將SelfSet™ 自動控制系統，整合所有傳動部件同步動作，機器運轉最穩定。

當第一個產品通過測物電眼時，皇將SelfSet™ 自動設定系統的微電腦處理器，將掃描產品的寬度或直徑以及標籤長度，並同步計算與整合出最佳貼標出標點，出標速度及吐標位置於最完美的位置。機構調整後僅約3~10秒，即可完成整個貼標自動控制與設定，是目前市場上操作最簡易設定與快速操作的貼標機，大大提高總體產能。



III 皇將SelfSet™ 標籤電眼自動調整，避免皺褶產生及標籤送紙錯誤，貼標品質最優異。

皇將SelfSet™ 貼標系統，使用最高科技的電眼，標籤電眼可自動計算出標籤最佳感應值及貼標位置，不再有不當感光設定，而造成標籤短送、貼標產生皺褶或重覆出標等狀況發生。

高達50組記憶存取功能，可以單鍵呼叫微電腦記憶體中所存取的記憶組；倘若為新產品，也只需啟動SelfSet™ 自動設定功能，再執行儲存，即可方便下回呼叫使用！



IV 皇將SelfSet™ 貼標機，貼標位置最精準。

皇將使用步進馬達或伺服馬達執行貼標，搭配校準功能處理特殊產品，貼標位置精確度高達±1mm。



獨步全球SelfSet™ - 機器操作的好幫手

- 皇將使用高頻編碼器與微處理器(或PLC)控制，免除貼標時標籤產生皺褶之困擾。
- 彩色觸控螢幕(TST)可顯示所有自動設定參數。
- 皇將SelfSet™自動控制系統，可自動設定馬達運轉速度初始值、標籤長度、貼標位置，並應用編碼技術計算瓶寬。自動控制的馬達同步設計，確保精準貼標。
- SelfSet™自動控制系統可計算，並顯示"產品輸出數量"及"標籤剩餘數量"之功能。
- 機器採不鏽鋼SS304結構，搭配可固定式腳輪。
- 機器更換件採模組化設計，更換快速而簡單。
- 皇將研發及製造程序符合ISO 9001認證。
- 貼標精準度高達± 1 mm。
- 伺服馬達驅動貼標機系列可加裝C70/ C60高速打印機，打印速度可達300次/分鐘。

皇將精心打造貼標機的未來

- 一鍵完成設定；操作者只需將瓶子放置於輸送帶上，並輕壓觸控螢幕按鍵，先進的皇將SelfSet™自動控制系統，便能及時設定所有傳動部件速度。
- 更換不同標籤時，無需重設標籤電眼。
- 皇將SelfSet™自動控制系統，可自動偵測標籤長度，判讀後回報系統自動調整參數值，貼標最精準。
- 改變貼標速度即自動同步調整，無需其他調整。
- 記憶體可儲存高達50組的設定記憶組，方便呼叫使用。
- 標籤張數用完時，控制系統會自動停機，並顯示標籤用完訊息。
- 當控制系統偵測到標籤捲漏標時，控制系統會自動停機，並顯示相關訊息。
- 打印色帶用完時，警報聲警示，並顯示相關訊息。
- ISO 9001認證，最嚴謹的品質管制。
- 貼標機及完整的零件庫存，可滿足客戶機台交期與快速售後服務。

高產能輸出：提高產能

皇將SelfSet™自動設定貼標機，可大大增加產能並降低人力成本！



CVC 220上下貼標機，適用於將自黏標籤黏貼到扁平容器的頂部和底部。

所有皇將貼標機，都搭載SelfSet™自動檢測設定系統，輕鬆按下自動設定鍵，即可設定各種貼標參數，如：馬達速度初始值、標籤長度、出標速度、吐標長度與貼標位置等，搭配編碼器精準計算產品尺寸(產品寬度)、能將所有設定參數儲存到記憶組內，方便更換產品時呼叫使用，一指輕鬆設定智能貼標。

機台特色

- SelfSet™自動檢測設定系統，標籤出標速度與標籤吐出長度設置都可自動同步設定。
- 貼標頭採步進馬達驅動，貼標位置精確度高達±1mm。
- 彩色觸控螢幕組(TST)，可顯示所有自動設定參數，包含產品生產數量及標籤剩餘數量。
- 標籤測紙電眼，更換不同標籤時，可自動設定標籤電眼感應值。
- 6吋環形皮帶輸送帶，不鏽鋼側板。
- 主機結構採用不鏽鋼304與鋁合金製造及FDA核准的材質製成，搭配可固定式腳輪。

選購配備

- C60日期批號熱燙打印機。
- 有無打印檢測，無打印檢出停機，並顯示錯誤訊息。
- 噴印機或熱轉印機。
- 適用於透明標籤的透明標籤電眼組。
- 輸送帶過橋板。
- 入口端及出口端輸送帶加長。
- 可調速分瓶輪。

CVC 220 機器規格

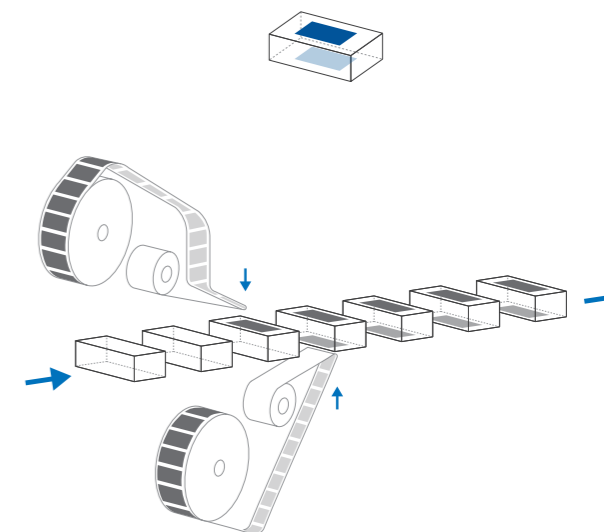
類 型	U1
產 能	最高可達每分鐘 150 個產品 (需依客戶樣品實測為準) 出標速度: 16 公尺/分鐘
適 用 尺 寸	標籤: 長度: 15-254 mm 寬度: (依貼標頭部型號適用) A: 15-80 mm B: 15-120 mm C: 15-150 mm 產品: 長度: 30-260 mm 寬度: 25-150 mm 高度: 15-150 mm
電 壓	110/220 V, 50/60 HZ, 1 PH
耗 電 量	485 VA (110V: 4.4 A, 220V: 2.2 A)
氣 壓	6 bar (87 psi)
耗 氣 量	50 NL/min (1.8 CFM) (搭配熱燙打印機)
機 器 尺 寸 (長 x 寬 x 高)	1,450 x 900 x 1,540-1,675 mm
機 器 淨 重	175 kg
噪 音 值	≤ 75 dB

* 機器規格如有變更，恕不另行通知。

▼ CVC 220



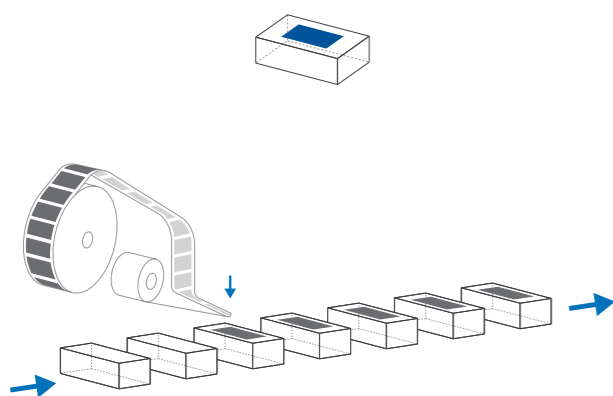
▼ 機器工站流程



▼ CVC 200



▼ 機器工站流程



CVC 200系列的上貼貼標機，適用於將自黏標籤黏貼到扁平或微凹進容器的頂部。

所有皇將貼標機，都搭載SelfSet™自動檢測設定系統，輕鬆按下自動設定鍵，即可設定各種貼標參數，如：馬達速度初始值、標籤長度、出標速度、吐標長度與貼標位置等，搭配編碼器精準計算產品尺寸(產品寬度)、還能將所有設定參數儲存到記憶組內，方便更換產品時呼叫使用，一指輕鬆設定智能貼標。

機台特色

- SelfSet™自動檢測設定系統，標籤出標速度與標籤吐出長度設置都可自動同步設定。
- 貼標頭採步進馬達或伺服馬達驅動，貼標位置精確度高達±1 mm。
- 彩色觸控螢幕組(CVC 200)/西門子PLC控制系統與觸控螢幕組(CVC 202)，可顯示所有自動設定參數，包含產品生產數量及標籤剩餘數量。
- 標籤測紙電眼，更換不同標籤時，可自動設定標籤電眼感應值。
- 6吋環形皮帶輸送帶，不鏽鋼側板。
- 主機結構採不鏽鋼304與鋁合金製造及FDA核准的材質製成，搭配可固定式腳輪。

CVC 200 機器規格		
類 型	U1	
產 能	最高可達每分鐘 200 個產品 (需依客戶樣品實測為準) 出標速度: 24 公尺/分鐘	
適用尺寸	標籤: 長度: 15-254 mm 寬度: (依貼標頭部型號適用) A: 15-80 mm B: 15-120 mm C: 15-150 mm 產品: 長度: 30-260 mm 寬度: 25-150 mm 高度: 15-150 mm	
電 壓	110/220 V, 50/60 HZ, 1 PH	
耗 電 量	350 VA (110V: 3.2 A, 220V: 1.6 A)	
氣 壓	6 bar (87 psi)	
耗 氣 量	50 NL/min (1.8 CFM) (搭配配熱燙打印機)	
機器尺寸 [長 x 寬 x 高]	1,320 x 640 x 1485- 1,620 mm	
機器淨重	130kg	
噪 音 值	≤ 75 dB	

* 機器規格如有變更，恕不另行通知。

選購配備

- C60/ C70日期批號熱燙打印機。
- 有無打印檢測，無打印檢出停機。
- 噴印機或熱轉印機。
- 適用於透明標籤的透明標籤電眼組。
- 輸送帶過橋板。
- 入口端及出口端輸送帶加長。
- 可調速分瓶輪。

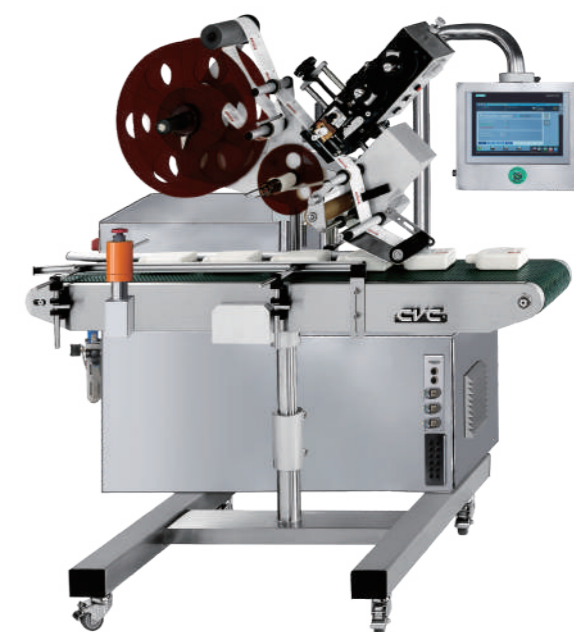
選購配備 (僅適用CVC 202)

- 影像檢測 (OCV 系統)。
- 漏標檢測系統 (UV)。
- 排瓶系統。
- 排瓶確效。
- 3色警示燈。
- 符合 21 CFR PART 11。
- OPC UA用於數據採集。

CVC 202 機器規格		
類 型	U4	
產 能	最高可達每分鐘 260 個產品 (需依客戶樣品實測為準) 出標速度: 35 公尺/分鐘	
適用尺寸	標籤: 長度: 15-254 mm 寬度: (依貼標頭部型號適用) A: 15-80 mm B: 15-120 mm C: 15-150 mm D: 15-180 mm 產品: 長度: 30-260 mm 寬度: 25-150 mm 高度: 15-150 mm	
電 壓	220 V, 50/60 HZ, 1 PH	
耗 電 量	880 VA (4 A)	
氣 壓	6 bar (87 psi)	
耗 氣 量	50 NL/min (1.8 CFM) (搭配配熱燙打印機)	
機器尺寸 [長 x 寬 x 高]	1,435 x 825 x 1,540- 1,675 mm	
機器淨重	130 kg	
噪 音 值	≤ 75 dB	

* 機器規格如有變更，恕不另行通知。

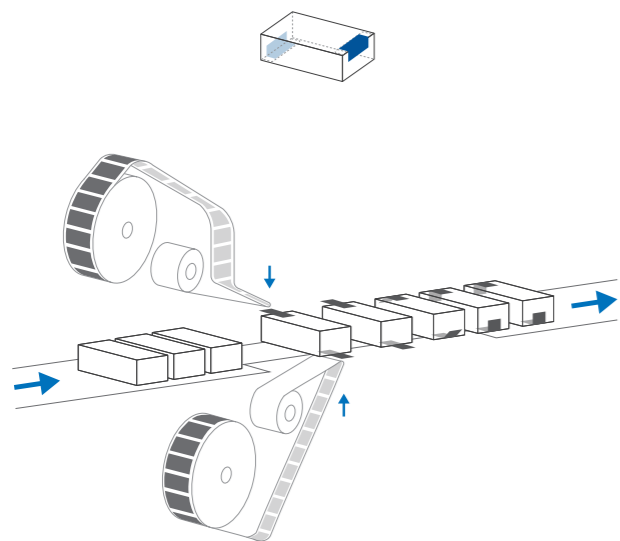
▼ CVC 202



▼ CVC 230



▼ 機器工站流程



CVC 230系列的折角貼標機，適用於將自黏標籤黏貼於各式塑膠盒或紙盒的折角封口處。

所有皇將貼標機，都搭載SelfSet™自動檢測設定系統，輕鬆按下自動設定鍵，即可設定各種貼標參數，如：馬達速度初始值、標籤長度、出標速度、吐標長度與貼標位置等，搭配編碼器精準計算產品尺寸(產品寬度)、能將所有設定參數儲存到記憶組內，方便更換產品時呼叫使用，一指輕鬆設定智能貼標。

機台特色

- SelfSet™自動檢測設定系統，標籤出標速度與標籤吐出長度設置都可自動同步設定。
- 貼標頭採步進馬達或伺服馬達驅動，貼標位置精確度高達±1 mm。
- 彩色觸控螢幕組(CVC 230)/西門子PLC控制系統與觸控螢幕組(CVC 232)，可顯示所有自動設定參數，包含產品生產數量及標籤剩餘數量。更換不同標籤時，可自動設定標籤電眼感應值。
- 標籤測紙電眼。
- 環形皮帶輸送帶，不鏽鋼側板。
- 主機結構採不鏽鋼304與鋁合金製造及FDA核准的材質製成，搭配可固定式腳輪。

CVC 230 機器規格

類 型	U1A / U1AW
產 能	最高可達每分鐘 180 個產品 (需依客戶樣品實測為準) 出標速度: 30 公尺/分鐘
適 用 尺 寸	標籤: 長/寬度: 16-30 mm 選配: 10-15 mm 產品: 長度: (依輸送帶型號適用) U1A: 75-120 mm U1AW: 105-200 mm 寬度: 20-100 mm 高度: 10-100 mm
電 壓	110/220 V, 50/60 HZ, 1 PH
耗 電 量	484 VA (110V: 4.4 A, 220V: 2.2 A)
氣 壓	6 bar (87 psi)
耗 氣 量	50 NL/min (1.8 CFM) (搭配配熱燙打印機)
機 器 尺 寸 [長 x 寬 x 高]	1,815 x 1,025 x 1,580-1,670 mm
機 器 淨 重	270 kg
噪 音 值	≤ 75 dB

* 機器規格如有變更，恕不另行通知。

選購配備

- C60/ C70日期批號熱燙打印機。
- 有無打印檢測，無打印檢出停機。
- 噴印機或熱轉印機。
- 適用於透明標籤的透明標籤電眼組。
- 輸送帶過橋板。
- 入口端及出口端輸送帶加長。
- 可調速分瓶輪。

選購配備 (僅適用CVC 232)

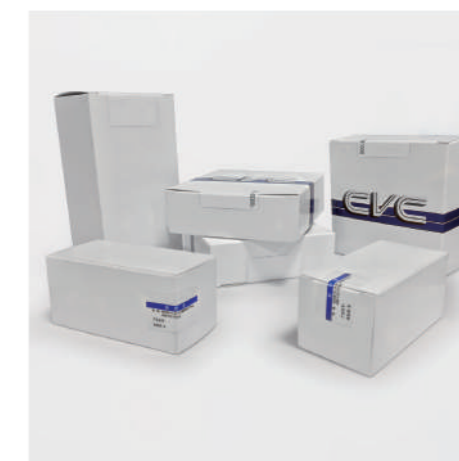
- 影像檢測 (OCV 系統)。
- 漏標檢測系統 (UV)。
- 排瓶系統。
- 排瓶確效。
- 3色警示燈。
- 符合 21 CFR PART 11。
- OPC UA 用於數據採集。



▼ CVC 232



▼ 適用產品



CVC 232 機器規格

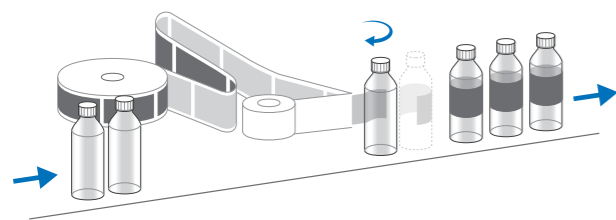
類 型	U4A / U4AW
產 能	最高可達每分鐘 260 個產品 (需依客戶樣品實測為準) 出標速度: 35 公尺/分鐘
適 用 尺 寸	標籤: 長/寬度: 16-30 mm 選配: 10-15 mm 產品: 長度: (依輸送帶型號適用) U4A: 75-120 mm U4AW: 105-200 mm 寬度: 20-100 mm 高度: 10-100 mm
電 壓	220 V, 50/60 HZ, 1 PH
耗 電 量	950 VA (4.3 A)
氣 壓	6 bar (87 psi)
耗 氣 量	50 NL/min (1 CFM) (搭配配熱燙打印機)
機 器 尺 寸 [長 x 寬 x 高]	1,760 x 800 x 1,580-1,670 mm
噪 音 值	≤ 75 dB

* 機器規格如有變更，恕不另行通知。

▼ CVC 300



▼ 機器工站流程



CVC 300系列的圓瓶貼標機，適用於各種尺寸的圓瓶貼標，能精準地將自黏標籤，全繞或半繞貼於圓瓶上。

所有皇將貼標機，都搭載SelfSet™自動檢測設定系統，輕鬆按下自動設定鍵，即可設定各種貼標參數，如：馬達速度初始值、標籤長度、出標速度、吐標長度與貼標位置等，搭配編碼器精準計算瓶子尺寸(瓶徑)、還能將所有設定參數儲存到記憶組內，方便更換產品時呼叫使用，一指輕鬆設定智能貼標。

機台特色

- SelfSet™自動檢測設定系統，標籤出標速度與標籤吐出長度設置都可自動同步設定。
- 貼標頭採步進馬達驅動，貼標位置精確度高達±1mm。
- 彩色觸控螢幕組，可顯示所有自動設定參數，包含產品生產數量及標籤剩餘數量。
- 標籤測紙電眼，更換不同標籤時，可自動設定標籤電眼感應值。
- 可調速分瓶輪。
- 塑鋼鏈板式輸送帶。
- 主機結構採不鏽鋼304與鋁合金製造及FDA核准的材質製成，搭配可固定式腳輪。

選購配備

- 日期批號熱燙打印機。
- 噴印機或熱轉印機。
- 微錐形瓶用可調式貼標頭部角度調整。
- 適用於透明標籤的透明標籤電眼組。
- 客製化滾貼組及分瓶螺桿組。
- 入口端及出口端輸送帶加長。
- 入瓶轉盤/收瓶轉盤。
- 分瓶螺桿(適用CVC 300/ 330)。
- 有無打印檢測，無打印檢出停機。
- 無色帶檢測。

CVC 300 機器規格

類 型	U1
產 能	最高可達每分鐘 160 瓶 (需依客戶樣品實測為準) 滾貼速度: 38 公尺/分鐘
適 用 尺 寸	標籤: 長度: 15-254 mm 寬度: (依貼標頭部型號適用) A: 15-80 mm B: 15-120 mm C: 15-150 mm D: 15-180 mm E: 15-220 mm F: 15-265 mm 瓶子: 瓶徑: Ø25-102 mm (取決於輸送帶寬度) 瓶高: 50-320 mm
電 壓	110/220 V, 50/60 HZ, 1 PH
耗 電 量	352 VA (110V: 3.2 A, 220V: 1.6 A)
氣 壓	6 bar (87 psi)
耗 氣 量	50 NL/min (1.8 CFM) (搭配熱燙打印機)
機 器 尺 寸 [長 x 寬 x 高]	2,000 x 1,070 x 1,425 mm [含輸送帶尺寸]
機 器 淨 重	174 kg
噪 音 值	≤ 75 dB

* 機器規格如有變更，恕不另行通知。

CVC 310 機器規格

類 型	U1
產 能	最高可達每分鐘 120 瓶 (需依客戶樣品實測為準) 滾貼速度: 30 公尺/分鐘
適 用 尺 寸	標籤: 長度: 15-450 mm 寬度: (依貼標頭部型號適用) A: 15-80 mm B: 15-120 mm C: 15-150 mm D: 15-180 mm E: 15-220 mm F: 15-265 mm 瓶子: 瓶徑: Ø30-150 mm (取決於輸送帶寬度) 瓶高: 50-320 mm
電 壓	110/220 V, 50/60 HZ, 1 PH
耗 電 量	725 VA (110V: 6.6 A, 220V: 3.3 A)
氣 壓	6 bar (87 psi)
耗 氣 量	50 NL/min (1.8 CFM) (搭配熱燙打印機)
機 器 尺 寸 [長 x 寬 x 高]	2,000 x 1,140 x 1,425 mm [含輸送帶尺寸]
機 器 淨 重	210 kg
噪 音 值	≤ 75 dB

* 機器規格如有變更，恕不另行通知。

▼ 適用產品及機器工站流程



CVC 330 機器規格

類 型	U1
產 能	最高可達每分鐘 200 瓶 (需依客戶樣品實測為準) 滾貼速度: 38 公尺/分鐘
適 用 尺 寸	標籤: 長度: 15-254 mm 寬度: (依貼標頭部型號適用) A: 15-80 mm B: 15-120 mm C: 15-150 mm D: 15-180 mm 瓶子: 瓶徑: Ø25-102 mm (取決於輸送帶寬度) 瓶高: 50-320 mm
電 壓	110/220 V, 50/60 HZ, 1 PH
耗 電 量	396 VA (110V: 3.6 A, 220V: 1.8 A)
氣 壓	6 bar (87 psi)
耗 氣 量	50 NL/min (1.8 CFM) (搭配熱燙打印機)
機 器 尺 寸 [長 x 寬 x 高]	2,000 x 1,460 x 1,430 mm [含輸送帶及入瓶轉盤尺寸]
機 器 淨 重	230 kg
噪 音 值	≤ 75 dB

* 機器規格如有變更，恕不另行通知。

▼ CVC 310



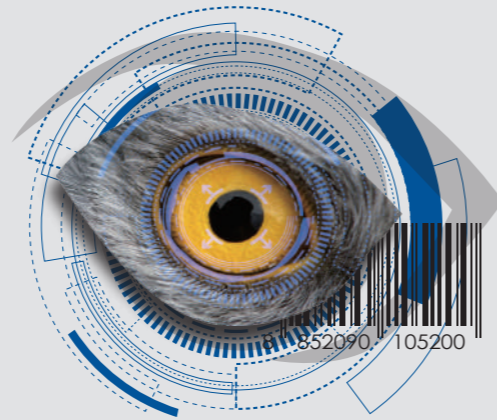
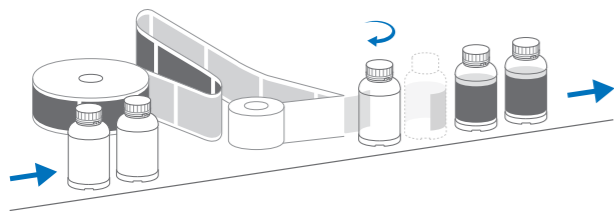
▼ CVC 330



▼ CVC 302



▼ 機器工站流程



鷹眼貼標機獨特的設計，適合製藥業以及著重包裝品質控制的企業貼標需求。

- 條碼無法判讀自動停機。(選購)
- 標籤長度錯誤自動停機。
- 漏打印自動剔除。(選購)
- 漏貼標自動剔除。(選購)
- 配備SelfSet™ 自動設定控制系統。
- 伺服驅動貼標頭部，送標速度最高可達每分鐘71公尺。
- 符合cGMP要求與ISO 9001標準。
- 貼標頭部由伺服馬達驅動供加速、增加動力與提高準確度。
- 操作螢幕提供三種語言供用戶選擇：英文、中文。(可依需求選購西班牙文)
- 配有CE機型可依需求選購。

CVC 302/ CVC 302CE 機器規格

類 型	U4
產 能	最高可達每分鐘 150 瓶 (需依客戶樣品實測為準) 最高可達每分鐘 250 瓶 (適用小瓶與分瓶螺桿) (需依客戶樣品實測為準) 滾貼速度: 75 公尺/分鐘
適 用 尺 寸	標籤: 長度: 15-254 mm 寬度: (依貼標頭部型號適用) A: 15-80 mm (僅適用 CVC 302) B: 15-120 mm C: 15-150 mm D: 15-180 mm E: 15-220 mm 瓶子: 瓶徑: Ø30-110 mm (取決於輸送帶寬度) 瓶高: 50-320 mm
電 壓	220 V, 50/60 HZ, 1 PH
耗 電 量	880 VA (4 A)
氣 壓	6 bar (87 psi)
耗 氣 量	78.5 NL/min (2.8 CFM) (搭選配排瓶及熱燙打印機)
機 器 尺 寸 (長 x 寬 x 高)	CVC 302: 3,080 x 1,295 x 1,580 mm CVC 302CE: 3,080 x 1,385 x 1,830 mm
機 器 淨 重	CVC 302: 370 kg CVC 302CE: 536 kg
噪 音 值	≤ 75 dB

* 機器規格如有變更，恕不另行通知。

皇將了解對於製造商來說昂貴的藥品、保健品等，無法容許錯誤發生所造成的損失。CVC 302鷹眼提供產品的貼標檢驗，為產品的安全性及公司的信譽把關。

1. 條碼掃描確效 (選購)

當條碼檢測器未檢測到正確的條碼，表示沒有條碼或條碼不正確，確效系統將會傳送"異常"訊號至貼標系統，此時貼標系統會停止並發出警報，提醒操作者。當選購自動排瓶系統時，可將異常產品自動剔除。



2. 標籤尺寸確效

CVC 302 Hawk™ 可以確效每個標籤的長度以避免標籤誤貼。例如：當 SelfSet™ 判定標籤標準長度為 4"，如果檢測到不同尺寸的標籤，貼標系統會停機並發出警報聲。



3. 瓶身直徑確效

生產線另一個常見的錯誤是瓶子不對。CVC 302 Hawk™ 配備檢測電眼，掃描每個瓶子，藉由識別瓶子的直徑，來剔除不合格的瓶子。例如：標準的瓶子直徑是 3"，如檢測到不同尺寸的瓶子，貼標機會停機並發出警報聲。



4. 日期批號印字確效系統 (選購)

此選購的目的是防止日期批號漏印或打印錯誤，當偵測到異常的標籤，貼標系統會停止並發出警報聲。當選購此印字確效系統時，最高貼標速度每分鐘為 200 瓶。



5. 自動排瓶系統 (選購)

當異常情況發生時，貼標系統會停機，此時需要操作員重啟機器因而降低了生產速度。此排瓶系統可自動剔除所有異常的產品，以利機台持續運作。



6. 標籤電眼感應強度自動調整

由於標籤印刷墨水及使用材質不同，標籤電眼的感應強度需隨之調整。過去都是由操作員多次嘗試，才能找到最佳設置，現在透過世界上最聰明的系統"皇將CVC自動設定"，幫助您免除複雜的手動設置。當更換標籤，"皇將CVC自動設定控制系統"會偵測標籤特性來決定最佳感應度。



▼ CVC 302 CE



選購配備

- C70日期批號熱燙打印機。
- 有無打印檢測，無打印檢出停機。
- 噴印機或熱轉印機。
- 適用於透明標籤的透明標籤電眼組。
- 輸送帶過橋板。
- 入口端及出口端輸送帶加長。
- 微錐形瓶用可調式貼標頭部角度調整。
- 入料轉盤加裝入托盤機構。
- 入瓶螺桿。
- 客製化滾貼座。
- 影像檢測 (OCV 系統)。
- 漏標檢測系統 (UV)。
- 排瓶系統。
- 排瓶確效。
- 3色警示燈。
- 符合 21 CFR PART 11。
- OPC UA 用於數據採集。

▼ CVC 350



▼ 適用產品



CVC 350系列臥滾式貼標機，適用於多種尺寸的預充填針管(Pre-Filled Syringe)、甌瓶(Vial)、安瓶(Ampoule)、玻璃卡式瓶(Cartridge)、瞬間黏劑(Super Glue)、蠟筆(Crayon)、電池(Battery)等，無法站立之長筒瓶貼標(底部不平或重心不穩)，能精準地將自黏標籤黏貼上。

機台特色

- SelfSet™ 自動檢測設定系統，標籤出標速度與標籤吐出長度設置都可自動同步設定。
- 貼標頭採步進馬達或伺服馬達驅動，貼標位置精確度高達±1mm。
- 彩色觸控螢幕組(CVC 350)/西門子PLC控制系統與觸控螢幕組(CVC 352)，可顯示所有自動設定參數，包含產品生產數量及標籤剩餘數量。更換不同標籤時，可自動設定標籤電眼感應值。
- 標籤測紙電眼。
- 主機結構採不鏽鋼304與鋁合金製造及FDA核准的材質製成，搭配可固定式腳輪。



- 可調式皮帶可因應每個安瓶的差異，並防止在高速運轉時破損。可掀式設計方便清潔。

CVC 350 機器規格

類 型	U1
產 能	最高可達每分鐘 250 瓶 (需依客戶樣品實測為準) 滾貼速度: 38 公尺/分鐘
適用尺寸	標籤: 長度: 15-75 mm 寬度: (依貼標頭部型號適用) A: 15-39 mm B: 15-96 mm 瓶子: 瓶徑: Ø10-24 mm (取決於輸送帶寬度) 瓶高: 40-70 mm
電 壓	110/220 V, 50/60 HZ, 1 PH
耗 電 量	352 VA (110V: 3.2 A, 220V: 1.6 A)
氣 壓	6 bar (87 psi)
耗 氣 量	50 NL/min (1.8 CFM) (搭選配熱燙打印機)
機器尺寸 [長 x 寬 x 高]	1,730 x 800 x 1,560 mm
機器淨重	230 kg
噪 音 值	≤ 75 dB

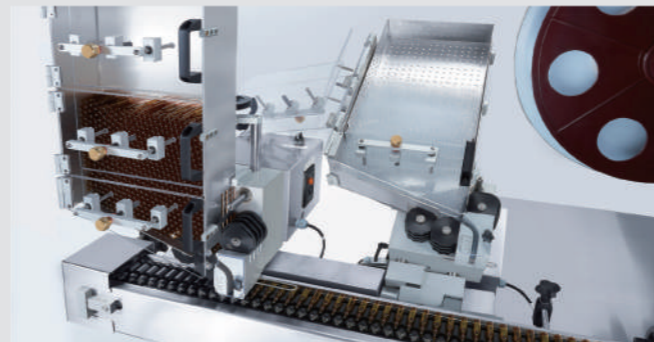
* 機器規格如有變更，恕不另行通知。

選購配備

- C60/ C70日期批號熱燙打印機。
- 有無打印檢測，無打印檢出停機。
- 噴印機或熱轉印機。
- 適用於透明標籤的透明標籤電眼組。
- 水平式下料組。
- 微錐形瓶用可調式貼標頭部角度調整。
- 客製化滾貼組。
- 直立式收料系統。

選購配備 (僅適用CVC 352)

- 影像檢測 (OCV 系統)。
- 漏標檢測系統 (UV)。
- 排瓶系統。
- 排瓶確效。
- 3色警示燈。
- 符合 21 CFR PART 11。
- OPC UA 用於數據採集。



- 水平式雙下料系統於運行間可補入料。

CVC 352 機器規格

類 型	U4
產 能	最高可達每分鐘 300 瓶 (需依客戶樣品實測為準) 出標速度: 70 公尺/分鐘
適用尺寸	標籤: 長度: 15-75 mm 寬度: (依貼標頭部型號適用) A: 15-39 mm B: 15-96 mm 瓶子: 瓶徑: Ø10-24 mm (取決於輸送帶寬度) 瓶高: 40-70 mm
電 壓	220 V, 50/60 HZ, 1 PH
耗 電 量	1,100 VA (5 A)
氣 壓	6 bar (87 psi)
耗 氣 量	78.5 NL/min (2.8 CFM) (搭選配排瓶及熱燙打印機)
機器尺寸 [長 x 寬 x 高]	3,585 x 1,205 x 1,890 mm (含輸送帶尺寸)
機器淨重	605 kg
噪 音 值	≤ 75 dB

* 機器規格如有變更，恕不另行通知。

▼ CVC 352



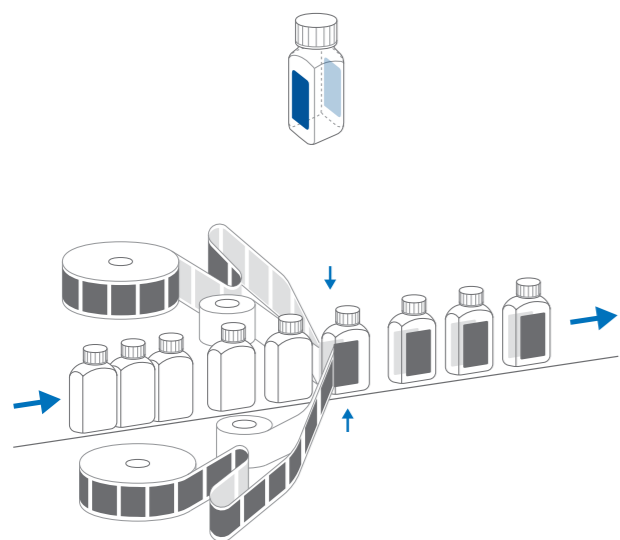
▼ 直立式入料裝置 (選配)



▼ CVC 400



▼ 機器工站流程



CVC 400系列的前後雙面貼標機，適用於各種尺寸方瓶或扁瓶的雙面貼標，精準地將自黏標籤黏貼於方瓶或扁瓶的前後雙面。CVC 400系列的雙面貼標機可以選擇單面或雙面貼標頭，並可另外選購3、4或5面貼標機構。

所有皇將貼標機，都搭載SelfSet™自動檢測設定系統，輕鬆按下自動設定鍵，即可設定各種貼標參數，如：馬達速度初始值、標籤長度、出標速度、吐標長度與貼標位置等，搭配編碼器精準計算瓶子尺寸(瓶寬或瓶徑)、能將所有設定參數儲存到記憶組內，方便更換產品時呼叫使用，一指輕鬆設定智能貼標。

機台特色

- SelfSet™自動檢測設定系統，標籤出標速度與標籤吐出長度設置都可自動同步設定。
- 貼標頭採步進馬達或伺服馬達驅動，貼標位置精確度高達±1 mm。
- 彩色觸控螢幕組(CVC 400)/西門子PLC控制系統與觸控螢幕組(CVC 402)，可顯示所有自動設定參數，包含產品生產數量及標籤剩餘數量。
- 標籤測紙電眼，更換不同標籤時，可自動設定標籤電眼感應值。
- 可調速分瓶輪。
- 主機結構採不鏽鋼304與鋁合金製造及FDA核准的材質製成，搭配可固定式腳輪。

CVC 400 機器規格	
類 型	U4
產 能	最高可達每分鐘 175 瓶 (需依客戶樣品實測為準) 滾貼速度: 23 公尺/分鐘
適 用 尺 寸	標籤: 長度: 15-254 mm 寬度: (依貼標頭部型號適用) A: 15-80 mm B: 15-120 mm C: 15-150 mm D: 15-180 mm E: 15-220 mm F: 15-265 mm 方瓶/扁瓶: 長度(方瓶): 30-110 mm (扁瓶): 30-200 mm 寬度: 30-110 mm 高度: 75-320 mm
電 壓	110/220 V, 50/60 HZ, 1 PH
耗 電 量	528 VA (110V: 4.8 A, 220V: 2.4 A)
氣 壓	6 bar (87 psi)
耗 氣 量	50 NL/min (1.8 CFM) (搭選配熱燙打印機)
機 器 尺 寸 (長 x 寬 x 高)	2,435 x 1,490 x 1,495 mm (含輸送帶尺寸)
機 器 淨 重	305 kg (672 lbs)
噪 音 值	≤ 75 dB

* 機器規格如有變更，恕不另行通知。

選購配備

- 日期批號熱燙打印機。
- 噴印機或熱轉印機。
- 微錐形瓶用可調式貼標頭部角度調整。
- 水平校正鏈條組。
- 透明標籤測紙電眼。
- 入瓶螺桿。
- 入口端及出口端輸送帶加長。
- 不鏽鋼鏈板式輸送帶。
- 標籤捲用盡或斷標偵測 (僅限出廠前安裝)。
- 收瓶轉盤。
- 夾貼機構。

選購配備 (僅適用CVC 402)

- 影像檢測 (OCV 系統)。
- 漏標檢測系統 (UV)。
- 排瓶系統。
- 排瓶確效。
- 3色警示燈。
- 符合 21 CFR PART 11。
- OPC UA 用於數據採集。

CVC 402 機器規格	
類 型	U4
產 能	最高可達每分鐘 260 瓶 (需依客戶樣品實測為準) 滾貼速度: 35 公尺/分鐘
適 用 尺 寸	標籤: 長度: 15-254 mm 寬度: (依貼標頭部型號適用) A: 15-80 mm B: 15-120 mm C: 15-150 mm D: 15-180 mm E: 15-220 mm F: 15-265 mm 方瓶/扁瓶: 長度(方瓶): 30-110 mm (扁瓶): 30-200 mm 寬度: 30-110 mm 高度: 75-320 mm
電 壓	220 V, 50/60 HZ, 1 PH
耗 電 量	950 VA (4.3 A)
氣 壓	6 bar (87 psi)
耗 氣 量	78.5 NL/min (1.8 CFM) (搭選配排瓶及熱燙打印機)
機 器 尺 寸 (長 x 寬 x 高)	2,435 x 1,490 x 1,495 mm (含輸送帶尺寸)
機 器 淨 重	305 kg (672 lbs)
噪 音 值	≤ 75 dB

* 機器規格如有變更，恕不另行通知。

▼ CVC 402



▼ 適用產品



▼ CVC 430



▼ 適用產品



CVC 430系列的雙面暨滾貼貼標機，為多功能兩用貼標機，適用於各種尺寸方瓶或扁瓶的前後雙面貼標，更換滾貼座可適用各種尺寸的圓瓶貼標，精準地將自黏標籤全繞、半繞或雙面黏貼於圓瓶。CVC 430系列雙面貼標機可以選擇單面或雙面貼標頭，並可另外選購3、4或5面貼標機構。

所有皇將貼標機，都搭載SelfSet™自動檢測設定系統，輕鬆按下自動設定鍵，即可設定各種貼標參數，如：馬達速度初始值、標籤長度、出標速度、吐標長度與貼標位置等，搭配編碼器精準計算瓶子尺寸(瓶寬或瓶徑)、能將所有設定參數儲存到記憶組內，方便更換產品時呼叫使用，一指輕鬆設定智能貼標。

機台特色

- SelfSet™自動檢測設定系統，標籤出標速度與標籤吐出長度設置都可自動同步設定。
- 貼標頭採步進馬達或伺服馬達驅動，貼標位置精確度高達±1 mm。
- 彩色觸控螢幕組(CVC 430)/西門子PLC控制系統與觸控螢幕組(CVC 432)，可顯示所有自動設定參數，包含產品生產數量及標籤剩餘數量。
- 標籤測紙電眼，更換不同標籤時，可自動設定標籤電眼感應值。
- 可調速分瓶輪。
- 上壓臂組。
- 塑鋼鏈板式輸送帶。
- 主機結構採不鏽鋼304與鋁合金製造及FDA核准的材質製成，搭配可固定式腳輪。

CVC 430 機器規格		
類 型	U1	
產 能	最高可達每分鐘 175 瓶 (需依客戶樣品實測為準) 滾貼速度: 23 公尺/分鐘	
適用尺寸	標籤: 長度: 15-254 mm 寬度: (依貼標頭部型號適用) A: 15-80 mm B: 15-120 mm C: 15-150 mm D: 15-180 mm E: 15-220 mm F: 15-265 mm 方瓶/扁瓶: 長度(方瓶): 30-110 mm (扁瓶): 30-200 mm 寬度: 30-110 mm 高度: 75-320 mm 圓瓶: 瓶徑: Ø30-110 mm 瓶高: 50-220 mm	
電 壓	110/220 V, 50/60 HZ, 1 PH	
耗 電 量	528 VA (110V: 4.8 A, 220V: 2.4 A)	
氣 壓	6 bar (87 psi)	
耗 氣 量	50 NL/min (1.8 CFM) (搭選配熱燙打印機)	
機 器 尺 寸 (長 x 寬 x 高)	2,435 x 1,430 x 1,435 mm (含輸送帶尺寸)	
機 器 淨 重	340 kg	
噪 音 值	≤ 75 dB	

* 機器規格如有變更，恕不另行通知。

選購配備

- 日期批號熱燙打印機。
- 噴印機或熱轉印機。
- 微錐形瓶用可調式貼標頭部角度調整。
- 透明標籤測紙電眼。
- 入瓶螺桿。
- 入口端及出口端輸送帶加長。
- 不鏽鋼鏈板式輸送帶。
- 標籤捲用盡或斷標偵測 (僅限出廠前安裝)。
- 收瓶轉盤。
- 夾貼機構。

選購配備 (僅適用CVC 432)

- 影像檢測 (OCV 系統)。
- 漏標檢測系統 (UV)。
- 排瓶系統。
- 排瓶確效。
- 3色警示燈。
- 符合 21 CFR PART 11。
- OPC UA 用於數據採集。

CVC 432 機器規格		
類 型	U4	
產 能	最高可達每分鐘 260 瓶 (以 59x 59x 120 mm 方瓶， 搭配 50x 40 mm 標籤測試，需依客戶樣品實測為準) 最高可達每分鐘 230 瓶 (以 Ø40x 77 mm 的 60ml 圓瓶， 搭配 50x 40 mm 標籤測試，需依客戶樣品實測為準) 滾貼速度: 35 公尺/分鐘	
適用尺寸	標籤: 長度: 15-254mm 寬度: (依貼標頭部型號適用) A: 15-80 mm B: 15-120 mm C: 15-150 mm D: 15-180 mm E: 15-220 mm F: 15-265 mm 方瓶/扁瓶: 長度(方瓶): 30-110 mm (扁瓶): 30-200 mm 寬度: 30-100 mm 高度: 75-320 mm 圓瓶: 瓶徑: Ø30-110 mm 瓶高: 50-220 mm	
電 壓	110/220 V, 50/60 HZ, 1 PH	
耗 電 量	950 VA (110V: 8.6 A, 220V: 4.3 A)	
氣 壓	6 bar (87 psi)	
耗 氣 量	78.5 NL/min (2.8 CFM) (搭選配排瓶及熱燙打印機)	
機 器 尺 寸 (長 x 寬 x 高)	2,615 x 1,490 x 1,675-1,715 mm (含警示燈及輸送帶尺寸)	
噪 音 值	≤ 75 dB	

* 機器規格如有變更，恕不另行通知。

▼ CVC 432



· 10分鐘，從"前後雙面"標籤轉換為"圓瓶"標籤，只需抬起接桿並安裝"Quick Mount™"滾貼座，將2個傳動海綿軸放在相同的支架上即可。

